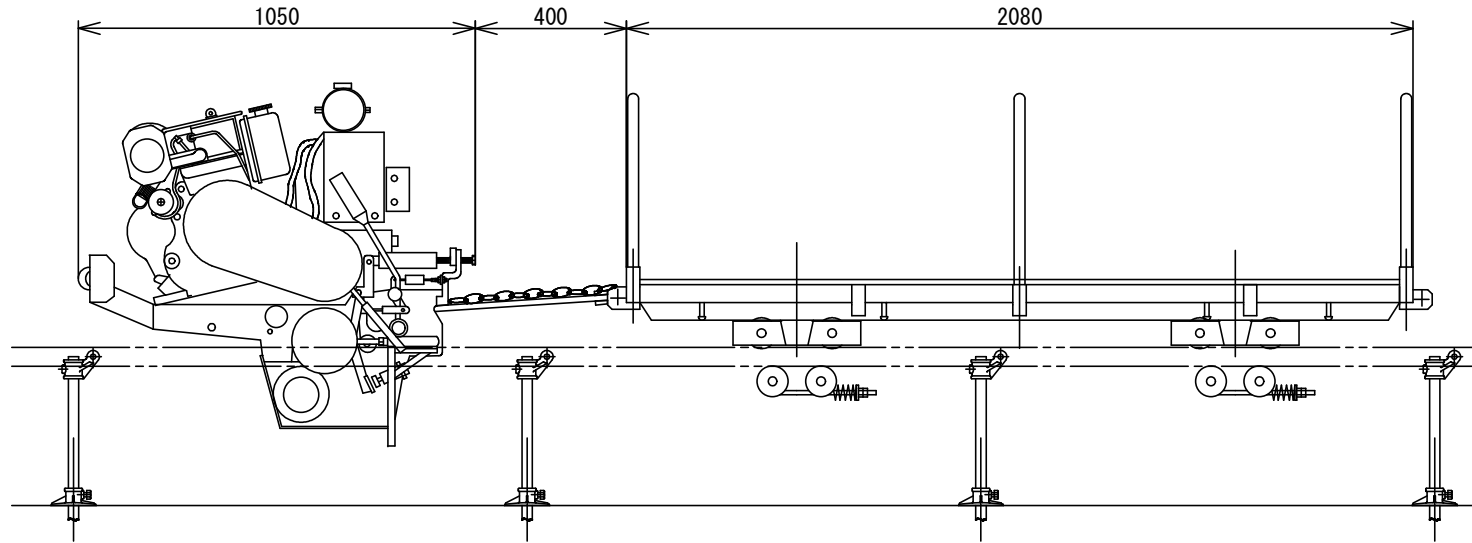


動力車KS-90NT型+荷物台車KT-3



1) 動力車の仕様及び構造・諸元

項目/型式	KS-90NT型	
全長 (mm)	1050	
全幅 (mm)	563	
全高 (mm)	1005	
重量 (kg)	189	
登板能力 (°)	45	
最大積載量 (kg)	900	
制御装置	降坂ブレーキ 駐車ブレーキ 緊急ブレーキ 内部拡張式	
駆動方式	突起輪	
伝達方式	連心クラッチ	
伝達装置	前進低速	31.5
	前進高速	40.1
	後進低速	28.8
	後進高速	36.7
エンジン機関仕様	名称	OC95-EGX
	型式	立形液冷4サイクルディーゼル
燃料	気筒数	1
	定格出力 (ps/rpm)	9.0/1600
	始動方式	セルモーター方式
燃	使用燃料	ディーゼル軽油
	タンク容量 (L)	5

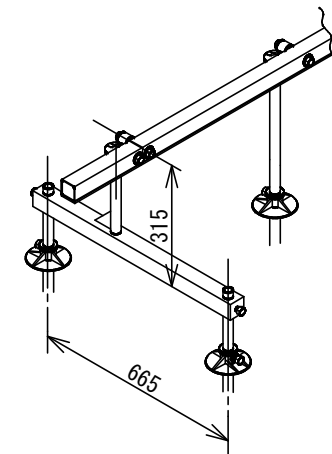
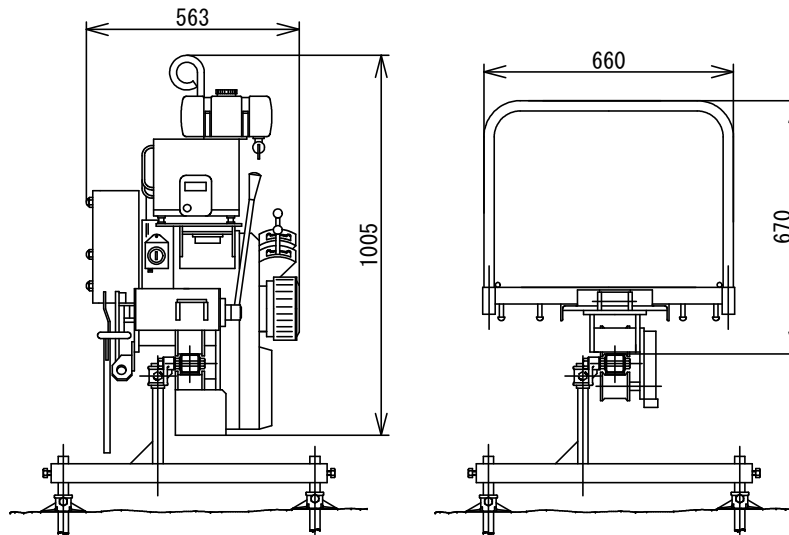
2) 台車の仕様及び構造・諸元

項目/型式	KT-3
全長	2080mm
全幅	660mm
全高	670mm
重量	105kg
積載量	500kg
主用途	資材

3) レールの仕様

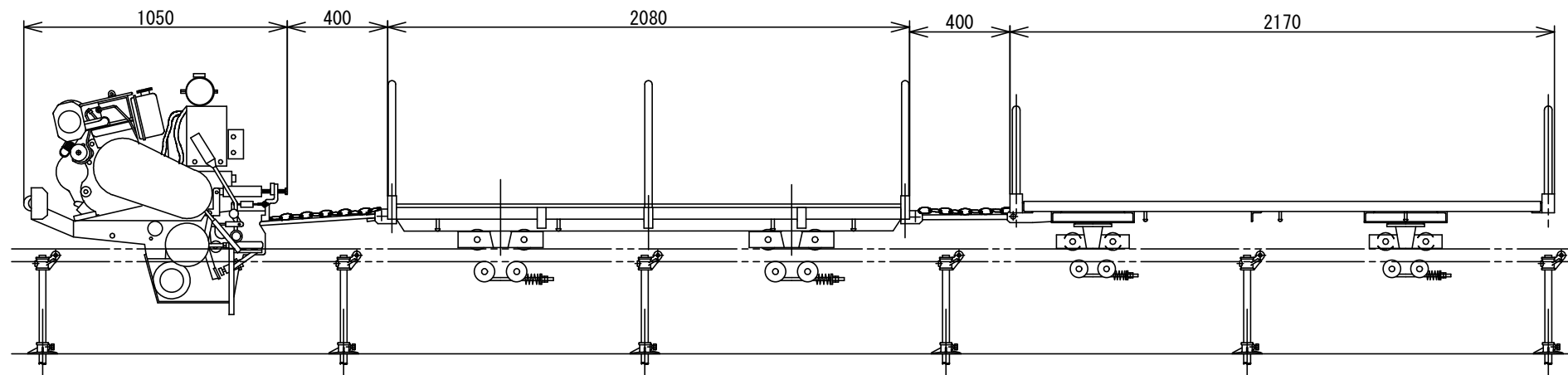
項目	仕様
レレ形材	STKR400
全長	50mm×3050mm×厚さ3.2mm
寸法	下面補強板厚さ4.5mm
ル全長	4.8m
支柱間隔	1.2m

☆支柱打ち込みor
支柱打ち込み・支持台併用方式 (下図)



配付先
生
事
営
外

動力車KS-90NT型+荷物台車KT-3+荷物台車KT-2



1) 動力車の仕様及び構造・諸元

項目/型式	KS-90NT型		
寸法・重量	全長 (mm)	1050	
	全幅 (mm)	563	
	全高 (mm)	1005	
重量 (kg)	自重	189	
	最大積載量	900	
動力車性能	登坂能力 (°)	45	
	最大積載量 (kg)	900	
制御装置	降坂ブレーキ	内部拡張式	
	駐車ブレーキ		
	緊急ブレーキ		
	駆動方式		突起輪
伝達装置	伝達方式	連心クラッチ	
	車速 (m/min)	前進低速	31.5
		前進高速	40.1
		後進低速	28.8
		後進高速	36.7
エンジン機関仕様	名称	OC95-EGX	
	型式	立形液冷4サイクルディーゼル	
	気筒数	1	
	定格出力 (ps/rpm)	9.0/1600	
	始動方式	セルモーター方式	
	使用燃料	ディーゼル軽油	
燃料タンク容量 (ℓ)	5		

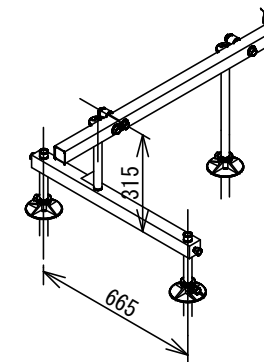
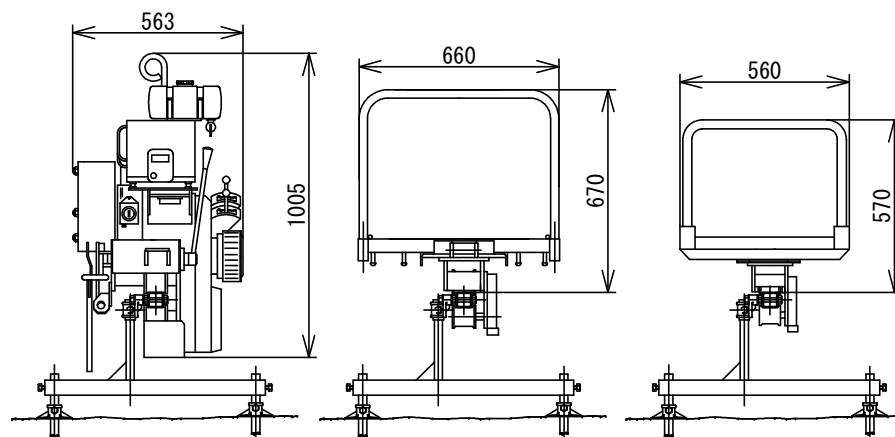
2) 台車の仕様及び構造・諸元

項目/型式	KT-3	KT-2	
寸法	全長	2080mm	2170mm
	全幅	660mm	560mm
重量	自重	105kg	77kg
	積載量	500kg	300kg
主用途	資材	資材	

3) レールの仕様

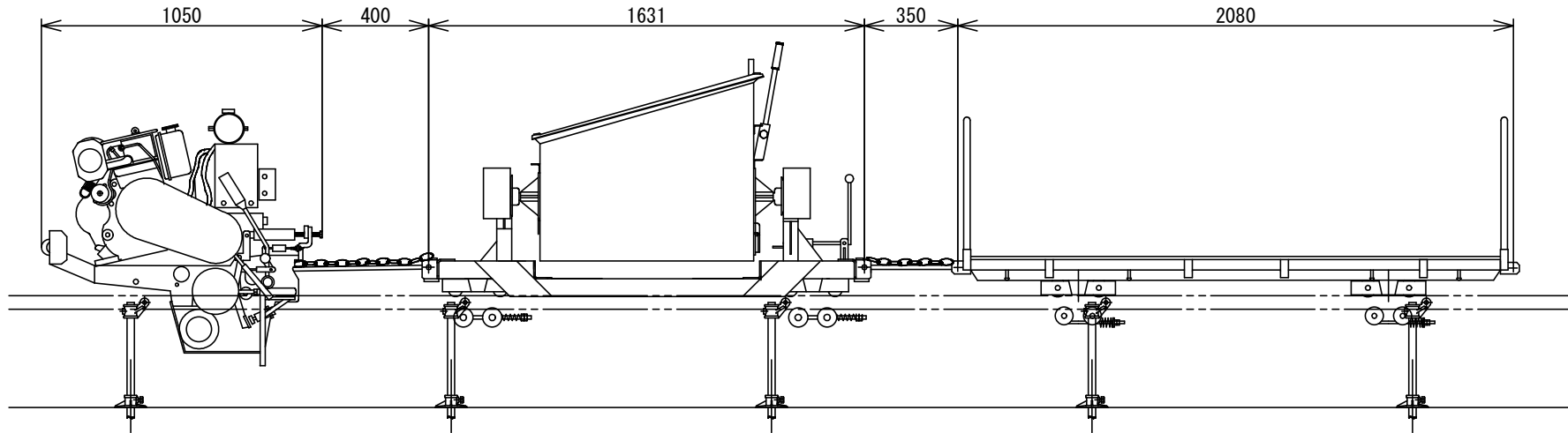
レール形状	STKR400
レール寸法	750mm×3350mm×厚さ3.2mm
レール全長	4.8m
支柱間隔	1.2m

☆支柱打ち込みor
支柱打ち込み・支持台併用方式 (下図)



配付先
生
事
務
外

動力車KS-90NT型+バケット台車DB-15+荷物台車KT-3



1) 動力車の仕様及び構造・諸元

項目/型式	KS-90NT型		
寸法・重量	全長 (mm)	1050	
	全幅 (mm)	563	
	全高 (mm)	1005	
動力車性能	重量 (kg)	189	
	登坂能力 (°)	45	
制御装置	最大積載量 (kg)	900	
	降坂ブレーキ	内部拡張式	
	駐車ブレーキ		
	緊急ブレーキ		
伝達装置	駆動方式	突起輪	
	伝達方式	遠心クラッチ	
	車速 (m/min)	前進低速	31.5
		前進高速	40.1
		後進低速	28.8
後進高速	36.7		
エンジン機関連係	名称	OC95-EGX	
	型式	立形液冷4サイクルディーゼル	
	気筒数	1	
	定格出力 (ps/rpm)	9.0/1600	
	始動方式	セルモーター方式	
燃料	使用燃料	ディーゼル軽油	
	タンク容量 (ℓ)	5	

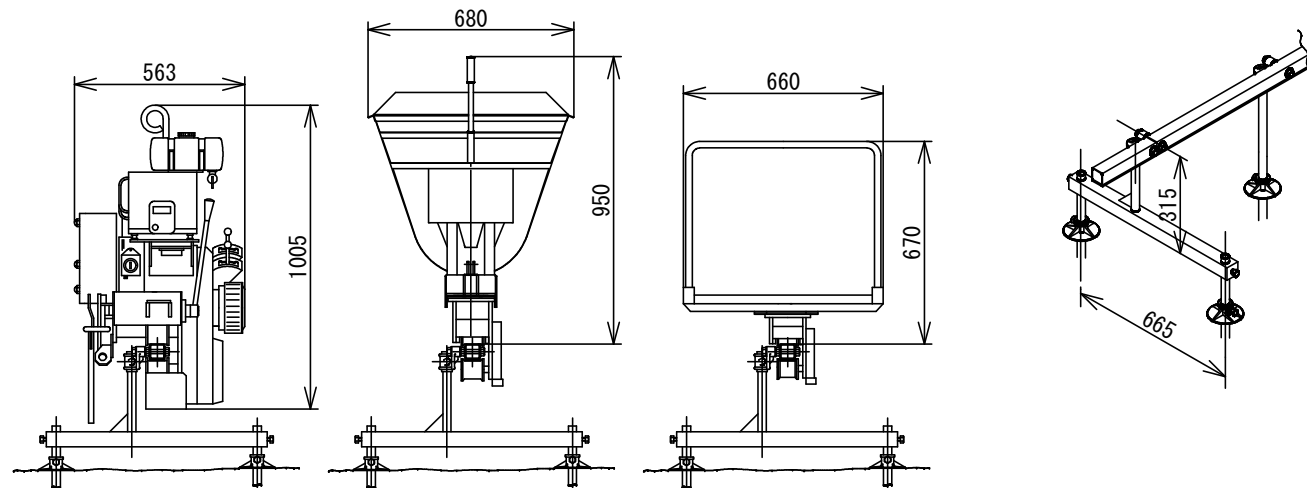
2) 台車の仕様及び構造・諸元

項目/型式	DB-15	KT-3	
寸法	全長	1631mm	2080mm
	全幅	680mm	660mm
重量	全高	950mm	670mm
	重量	110kg	105kg
性能	積載量	0.15 m^3	500kg
	主用途	生コン・土砂	資材

3) レールの仕様

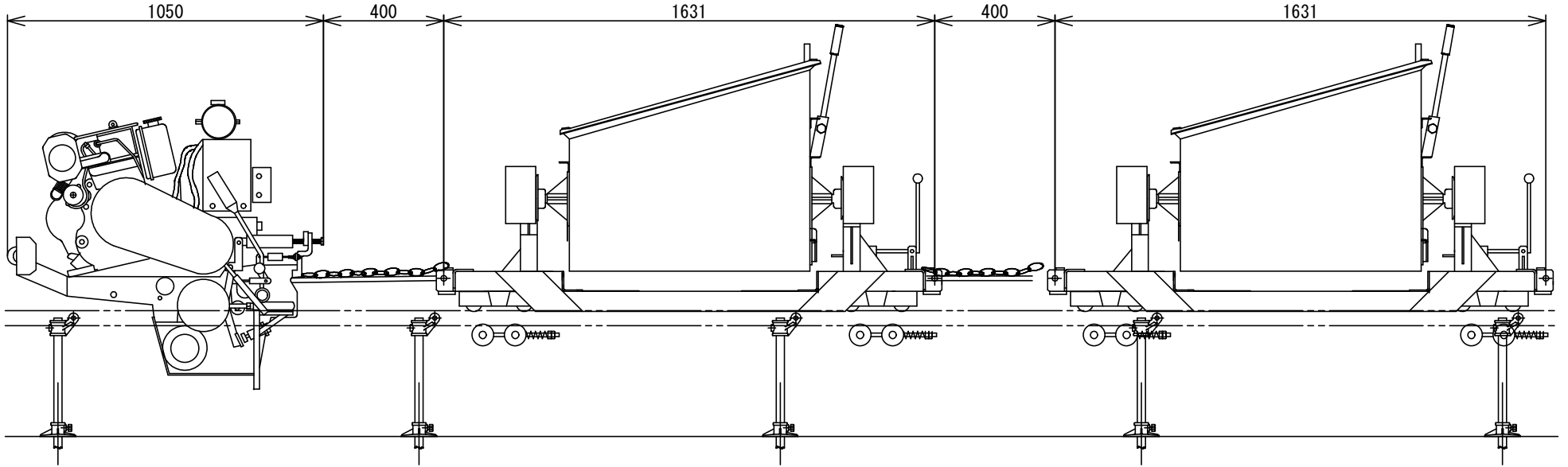
レ形材	STKR400
寸法	750mm×330mm×厚さ3.2mm
ル全長	下面補強板厚さ4.5mm
支柱間隔	4.8m
	1.2m

☆支柱打ち込みor
支柱打ち込み・支持台併用方式 (下図)



配付先
生
事
務
外

動力車KS-90NT型+バケット台車DB-15×2



1) 動力車の仕様及び構造・諸元

項目/型式	KS-90NT型	
寸法・重量	全長 (mm)	1050
	全幅 (mm)	563
	全高 (mm)	1005
動力車性能	重量 (kg)	189
	登坂能力 (°)	45
制御装置	最大積載量 (kg)	900
	降坂ブレーキ	内部拡張式
伝達装置	駆動方式	突起輪
	伝達方式	連心クラッチ
エンジン機関仕様	車速 前進低速	31.5
	車速 前進高速	40.1
	車速 後進低速	28.8
	車速 後進高速	36.7
燃料	名称	OC95-EGX
	型式	立形液冷4サイクルディーゼル
	気筒数	1
	定格出力 (ps/rpm)	9.0/1600
	始動方式	セルモーター方式
使用燃料	ディーゼル軽油	
タンク容量 (ℓ)	5	

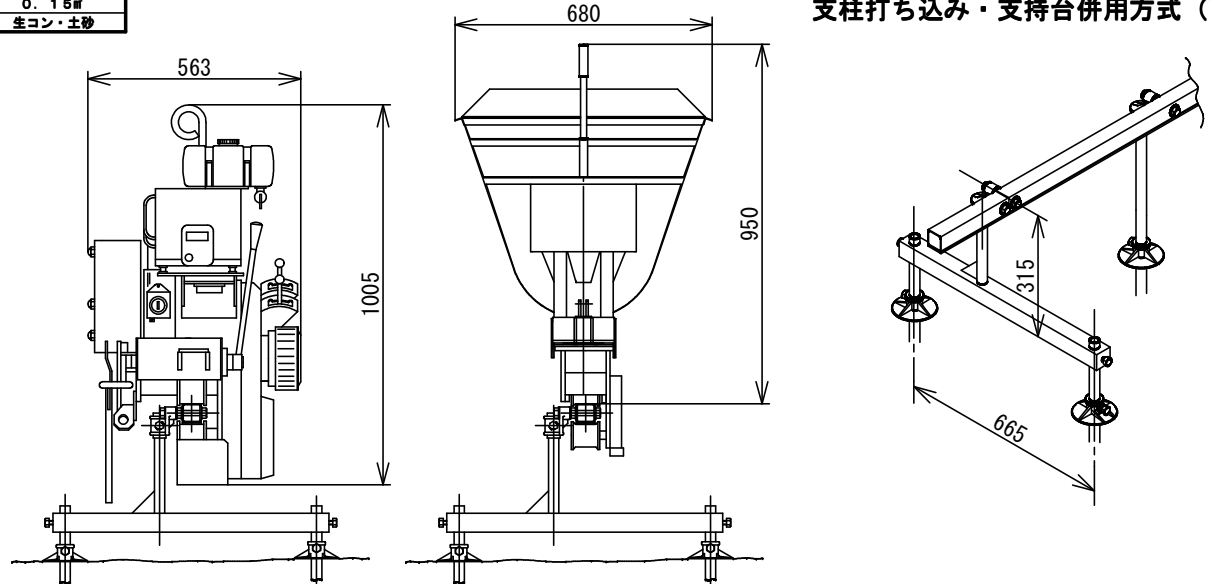
2) 台車の仕様及び構造・諸元

項目/型式	DB-15
全長	1631mm
全幅	680mm
全高	950mm
重量	110kg
積載量	0.15 m^3
主用途	生コン・土砂

3) レールの仕様

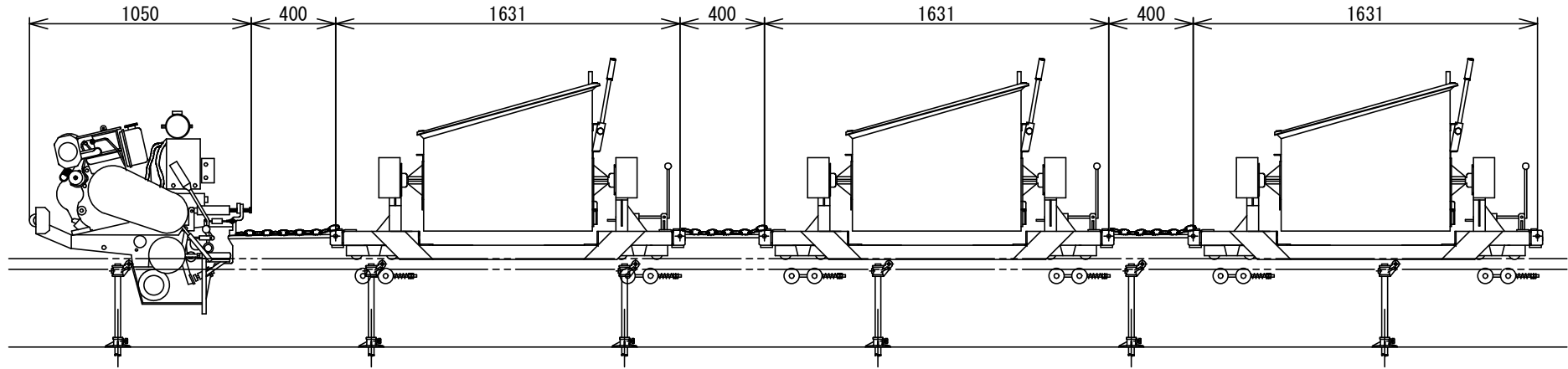
レシ	形材	STKR400
寸法	寸法	750mm×3350mm×厚さ3.2mm
ル全長	下面補強板厚さ	4.5mm
支柱間隔	支柱間隔	1.2m

☆支柱打ち込みor
支柱打ち込み・支持台併用方式 (下图)



配付先
生
事
営
外

動力車KS-90NT型+バケット台車DB-15×3



1) 動力車の仕様及び構造・諸元

項目/型式	KS-90NT型	
全長 (mm)	1050	
全幅 (mm)	563	
全高 (mm)	1005	
重量 (kg)	189	
登坂能力 (°)	45	
最大積載量 (kg)	900	
降坂ブレーキ	内部拡張式	
駐車ブレーキ		
緊急ブレーキ		
駆動方式	突起輪	
伝達方式	遠心クラッチ	
伝達装置	前進低速	31.5
	前進高速	40.1
	後進低速	28.8
	後進高速	36.7
名称	OC95-EGX	
エンジン機関	立形液冷4サイクルディーゼル	
仕様	気筒数	1
	定格出力 (ps/rpm)	9.0/1600
燃料	始動方式	セルモーター方式
	タンク容量 (ℓ)	5

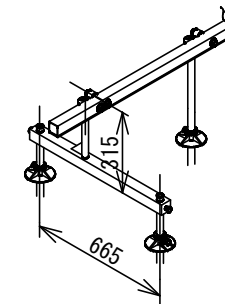
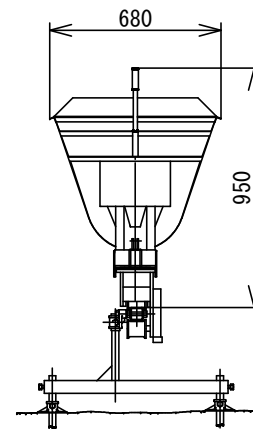
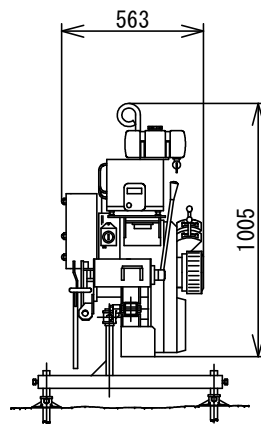
2) 台車の仕様及び構造・諸元

項目/型式	DB-15
全長	1631mm
全幅	680mm
全高	950mm
重量	110kg
積載量	0.15 m^3
主用途	生コン・土砂

3) レールの仕様

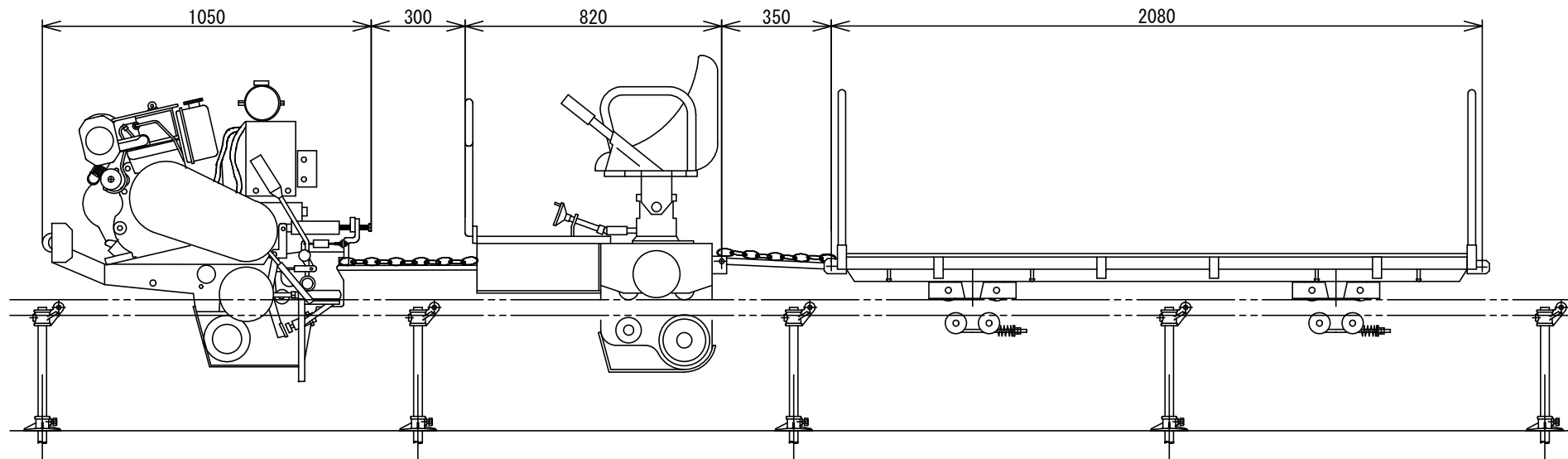
レシ	材	STKR400
寸法	形50mm×3350mm×厚さ3.2mm	
ル全長	下面補強板厚さ4.5mm	
支柱間隔	1.2m	

☆支柱打ち込みor
支柱打ち込み・支持台併用方式 (下図)



配付先
生
事
営
外

動力車KS-90NT型+乗用台車KRT-1(ブレーキ付)+荷物台車KT-3



1) 動力車の仕様及び構造・諸元

項目/型式	KS-90NT型		
寸法・重量	全長 (mm)	1050	
	全幅 (mm)	563	
	全高 (mm)	1005	
	重量 (kg)	189	
動力車性能	登坂能力 (°)	45	
	最大積載量 (kg)	900	
制御装置	降坂ブレーキ	内部拡張式	
	駐車ブレーキ		
	緊急ブレーキ		
	駆動方式		突起輪
伝達装置	伝達方式	遠心クラッチ	
	車速 (m/min)	前進低速	31.5
		前進高速	40.1
		後進低速	28.8
		後進高速	36.7
エンジン機関	名称	OC95-EGX	
	型式	立形液冷4サイクルディーゼル	
	気筒数	1	
	定格出力 (ps/rpm)	9.0/1600	
	始動方式	セルモーター方式	
燃料	使用燃料	ディーゼル軽油	
	タンク容量 (ℓ)	5	

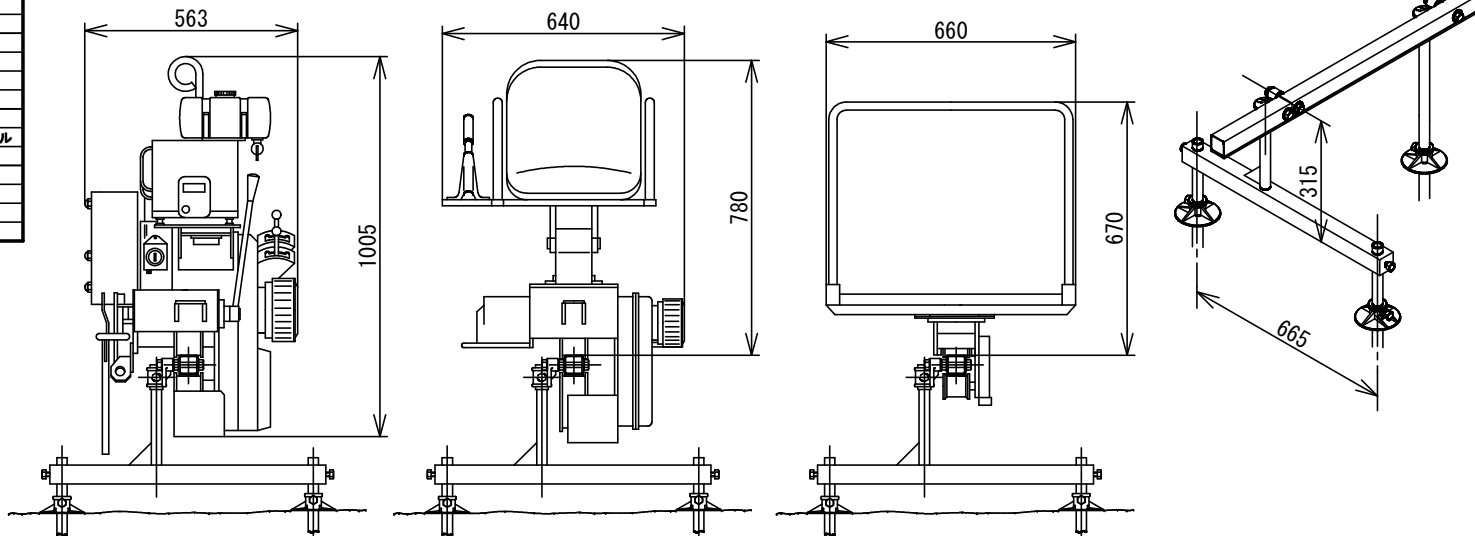
2) 台車の仕様及び構造・諸元

項目/型式	KRT-1	KT-3	
寸法・重量	全長	820mm	2080mm
	全幅	640mm	660mm
	全高	780mm	670mm
	重量	100kg	105kg
	積載量	1人	500kg
制御装置	定速ブレーキ	/	
	停止ブレーキ		
	手動ブレーキ		
主用途	乗用	資材	

3) レールの仕様

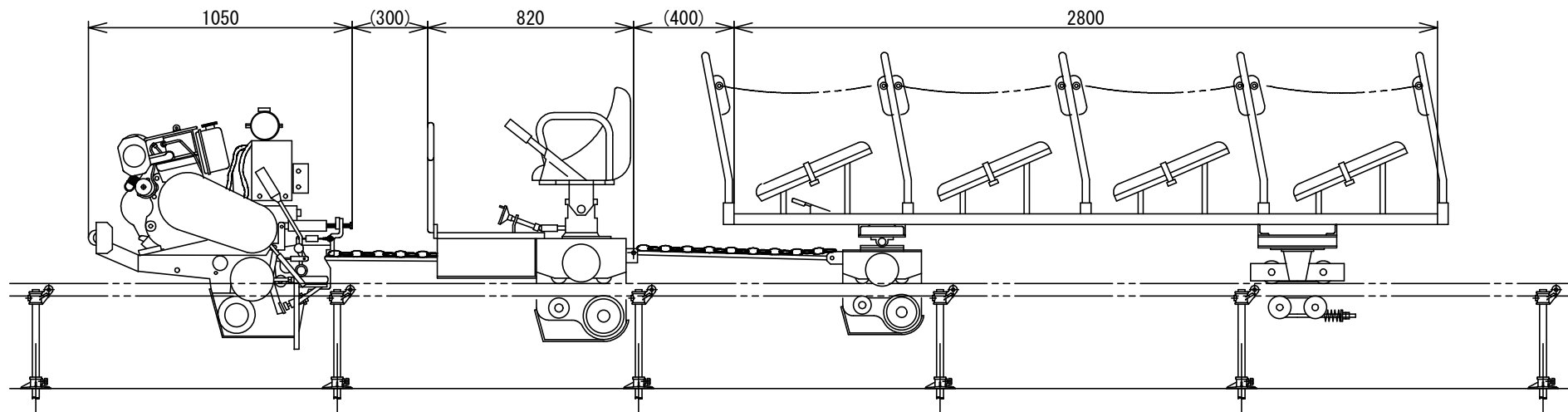
レ形材	STKR400
寸法	桁50mm×3350mm×厚さ3.2mm 下面補強板厚さ4.5mm
ル全長	4.8m
支持台間隔	1.2m

☆支柱打ち込みor
支柱打ち込み・支持台併用方式 (下図)



配付先
生
事
務
外

動力車KS-90NT型+乗用台車KRT-1(ブレーキ付)+乗用台車KRT-4(ブレーキ付)



1) 動力車の仕様及び構造・諸元

項目/型式		KS-90NT型	
寸法・重量	全長 (mm)	1050	
	全幅 (mm)	563	
	全高 (mm)	1005	
	重量 (kg)	189	
	登坂能力 (°)	45	
動力車性能	最大積載量 (kg)	900	
	制御装置	内部拡張式	
伝達装置	駆動方式	突起輪	
	伝達方式	遠心クラッチ	
	車速 (m/min)	前進低速	31.5
		前進高速	40.1
		後進低速	28.8
後進高速		36.7	
エンジン機関仕様	名称	OC95-EGX	
	型式	立形液冷4サイクルディーゼル	
	気筒数	1	
	定格出力 (ps/rpm)	9.0/1600	
	始動方式	セルモーター方式	
燃料	使用燃料	ディーゼル軽油	
	タンク容量 (ℓ)	5	

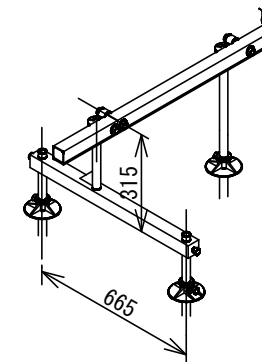
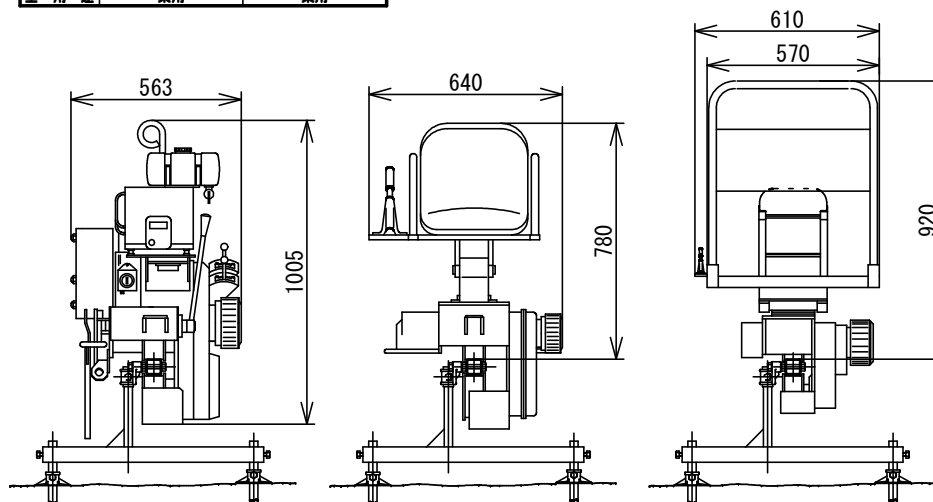
2) 台車の仕様及び構造・諸元

項目/型式	KRT-1	KRT-4
全長	820mm	2800mm
全幅	640mm	610mm
全高	780mm	920mm
重量	100kg	216kg
積載量	1人	4人
制動装置	定速ブレーキ	定速ブレーキ
	停止ブレーキ	停止ブレーキ
	手動ブレーキ	手動ブレーキ
主用途	乗用	乗用

3) レールの仕様

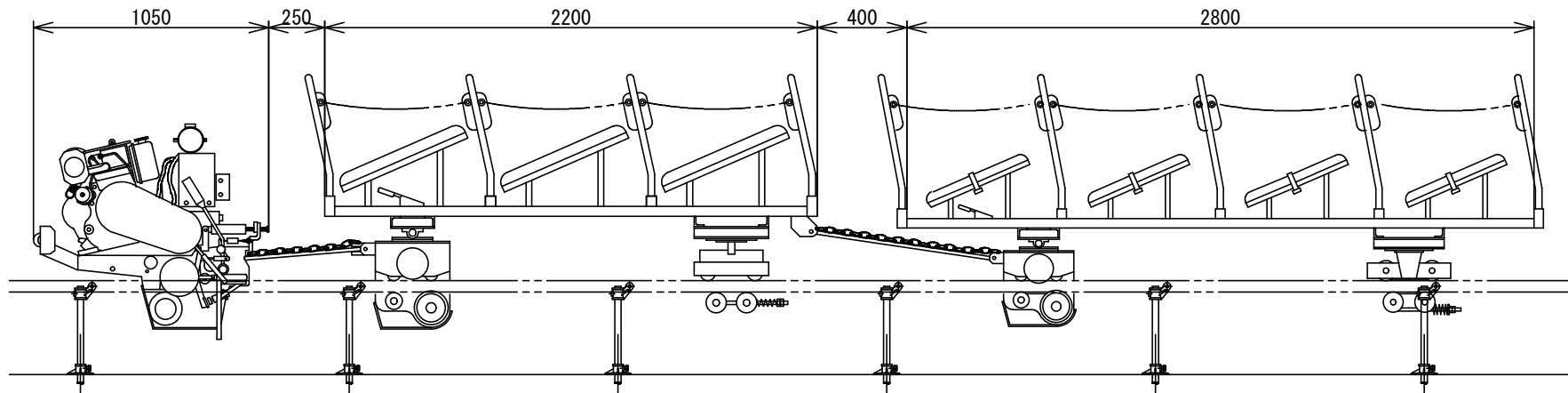
項目	仕様
レール形状	STKR400
レール寸法	φ750mm×3350mm×厚さ3.2mm 下面補強板厚さ4.5mm
レール全長	4.8m
支持台間隔	1.2m

☆支柱打ち込みor
支柱打ち込み・支持台併用方式(下図)



配付先
生
事
務
外

動力車KS-90NT型+乗用台車KRT-3(ブレーキ付)+乗用台車KRT-4(ブレーキ付)



1) 動力車の仕様及び構造・諸元

項目/型式		KS-90NT型	
寸法・重量	全長 (mm)	1050	
	全幅 (mm)	563	
	全高 (mm)	1005	
	重量 (kg)	189	
	登坂能力 (°)	45	
動力車性能	最大積載量 (kg)	900	
	降坂ブレーキ	内部拡張式	
制御装置	駐車ブレーキ	内部拡張式	
	緊急ブレーキ		
	駆動方式		突起輪
	伝達方式		遠心クラッチ
伝達装置	車速	前進低速 31.5	
		前進高速 40.1	
		後進低速 28.8	
		後進高速 36.7	
エンジン機関仕様	名称	OC95-EGX	
	型式	立形液冷4サイクルディーゼル	
	気筒数	1	
	定格出力 (ps/rpm)	9.0/1600	
	始動方式	セルモーター方式	
燃料	使用燃料	ディーゼル軽油	
	タンク容量 (ℓ)	5	

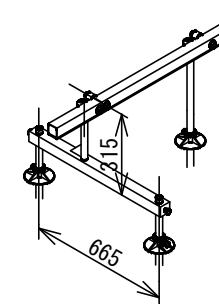
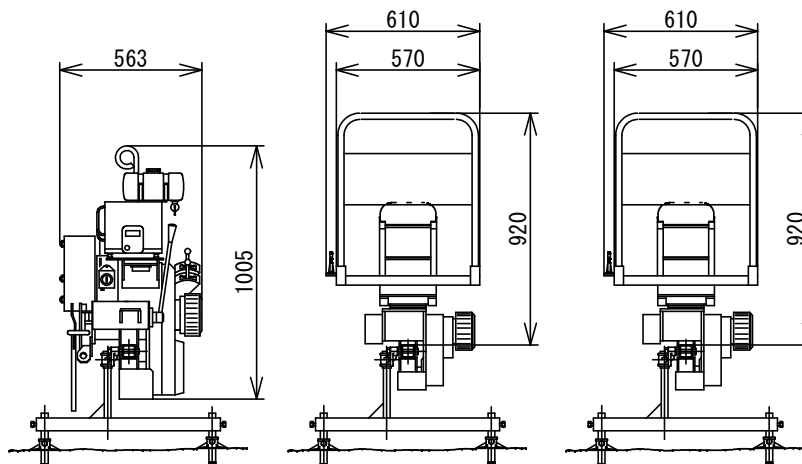
2) 台車の仕様及び構造・諸元

項目/型式	KRT-3	KRT-4
全長	2200mm	2800mm
全幅	610mm	610mm
全高	920mm	920mm
重量	189kg	216kg
積載量	3人	4人
制動装置	定速ブレーキ	定速ブレーキ
	停止ブレーキ	停止ブレーキ
	手動ブレーキ	手動ブレーキ
主用途	乗用	乗用

3) レールの仕様

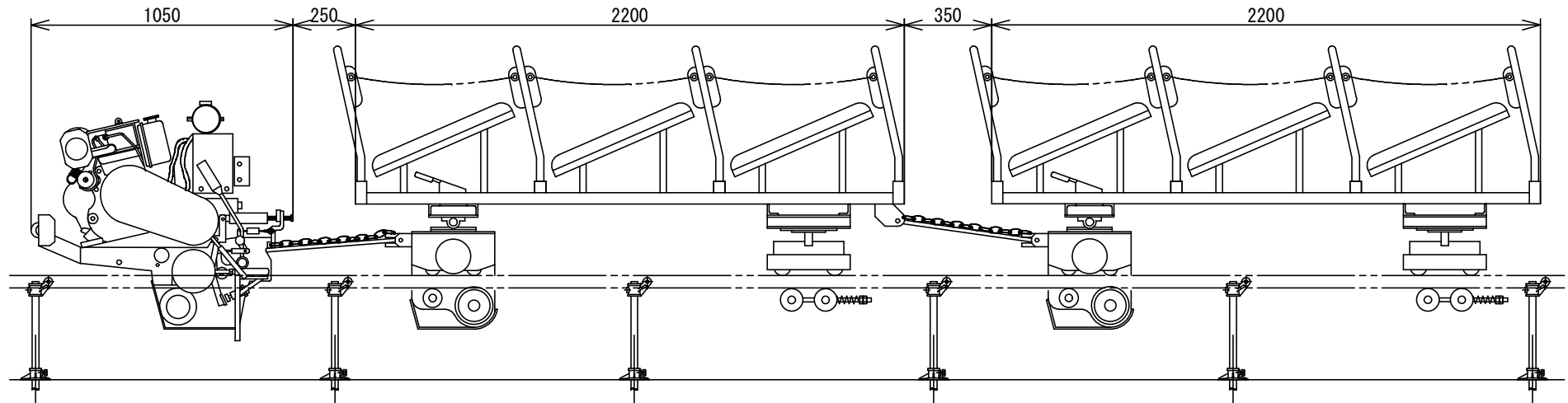
形材	STKR400
レール寸法	♯50mm × 3350mm × 厚さ3.2mm
	下面補強板厚さ4.5mm
ル全長	4.8m
支持台間隔	1.2m

☆支柱打ち込みor
支柱打ち込み・支持台併用方式(下図)



配付先
生
事
営
外

動力車KS-90NT型+乗用台車KRT-3(ブレーキ付)×2



1) 動力車の仕様及び構造・諸元

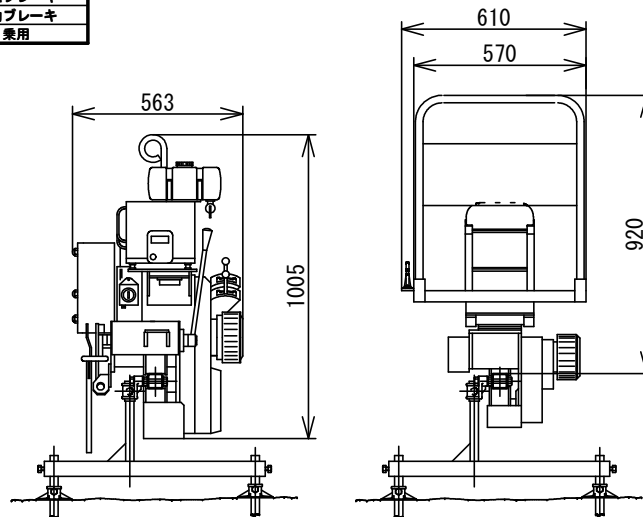
項目/型式	KS-90NT型		
寸法・重量	全長 (mm)	1050	
	全幅 (mm)	563	
	全高 (mm)	1005	
	重量 (kg)	189	
	登坂能力 (°)	45	
動力車性能	最大積載量 (kg)	900	
	制御装置	内部拡張式	
伝達装置	降坂ブレーキ	内部拡張式	
	駐車ブレーキ		
	緊急ブレーキ		
	駆動方式		突起輪
	伝達方式		遠心クラッチ
エンジン機関	車速	前進低速	31.5
	(m/min)	前進高速	40.1
		後進低速	28.8
		後進高速	36.7
燃料	名称	OC95-EGX	
	型式	立形液冷4サイクルディーゼル	
	気筒数	1	
	定格出力 (ps/rpm)	9.0/1600	
	始動方式	セルモーター方式	
燃	使用燃料	ディーゼル軽油	
	タンク容量 (ℓ)	5	

2) 台車の仕様及び構造・諸元

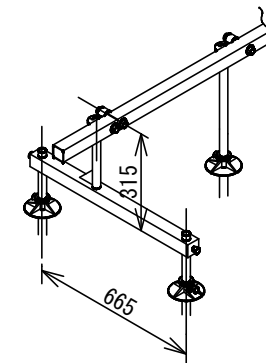
項目/型式	KRT-3	
寸法・重量	全長	2200mm
	全幅	610mm
	全高	920mm
	重量	189kg
	積載量	3人
制御装置	定速ブレーキ	
	停止ブレーキ	
	手動ブレーキ	
主用途	乗用	

3) レールの仕様

項目/仕様	仕様
レ形材	STKR400
寸法	750mm×3350mm×厚さ3.2mm
全長	4.8m
支持台間隔	1.2m



☆支柱打ち込みor
支柱打ち込み・支持台併用方式(下図)



配付先
生
事
務
外