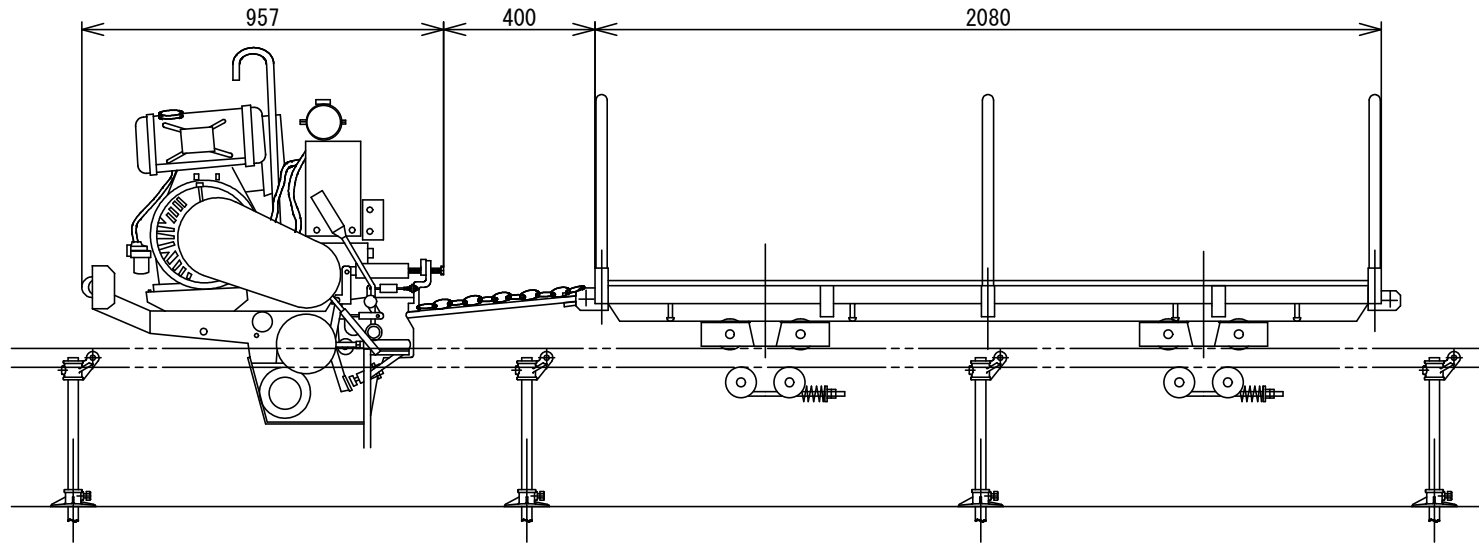


動力車KS-90型+荷物台車KT-3



1) 動力車の仕様及び構造・諸元

項目/型式	KS-90型		
寸法・重量	全長 (mm)	957	
	全幅 (mm)	565	
	全高 (mm)	995	
	重量 (kg)	183	
	登板能力 (°)	45	
動力車性能	最大積載量 (kg)	900	
制御装置	降坂ブレーキ	内部拡張式	
	駐車ブレーキ		
	緊急ブレーキ		
伝達装置	駆動方式	突起輪	
	伝達方式	連心クラッチ	
	車速 (m/min)	前進低速	36.2
		前進高速	46.2
		後進低速	33.2
後進高速		42.3	
エンジン機関仕様	名称	DY41-BS	
	型式	立形空冷4サイクルディーゼル	
	気筒数	1	
	最大出力 (ps/rpm)	8.5/1750	
燃料	始動方式	セル・リコイル併用方式	
	使用燃料	ディーゼル軽油	
	タンク容量 (ℓ)	4.5	

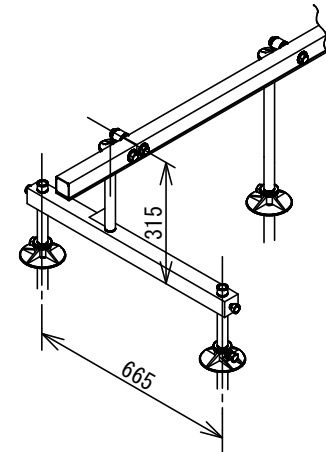
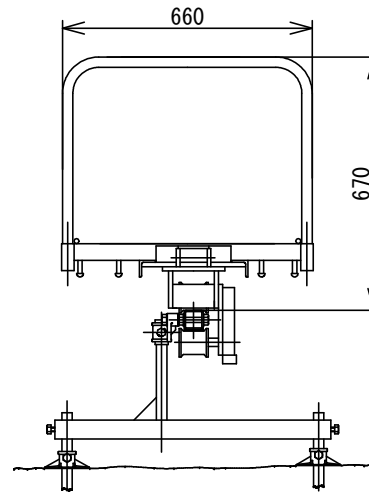
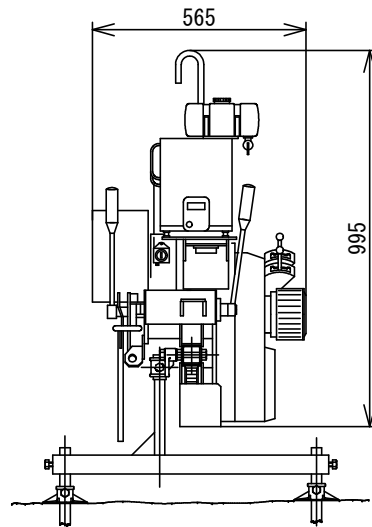
2) 台車の仕様及び構造・諸元

項目/型式	KT-3
全長	2080mm
全幅	660mm
全高	670mm
重量	105kg
積載量	600kg
主用途	資材

3) レールの仕様

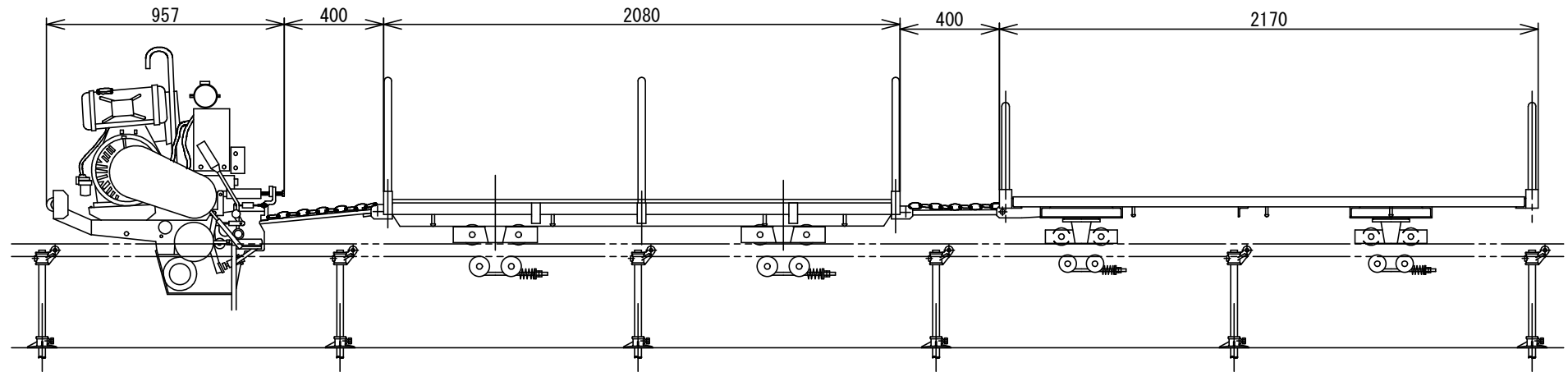
レ形材	STKR400
長さ	50mm×3050mm×厚さ3.2mm
寸法	下面補強板厚さ4.5mm
全長	4.8m
支柱間隔	1.2m

☆支柱打ち込みor  
支柱打ち込み・支持台併用方式 (下图)



配付先  
生  
事  
営  
外

# 動力車KS-90型+荷物台車KT-3+荷物台車KT-2



1) 動力車の仕様及び構造・諸元

項目/型式	KS-90型		
寸法・重量	全長 (mm)	957	
	全幅 (mm)	565	
	全高 (mm)	995	
重量 (kg)	自重	183	
	最大積載量	900	
動力車性能	登坂能力 (°)	45	
	最大積載量 (kg)	900	
制御装置	降坂ブレーキ	内部拡張式	
	駐車ブレーキ		
	緊急ブレーキ		
	駆動方式		突起輪
伝達装置	伝達方式	連心クラッチ	
	車速 (m/min)	前進低速	36.2
		前進高速	46.2
		後進低速	33.2
		後進高速	42.3
エンジン機関仕様	名称	DY41-BS	
	型式	立形空冷4サイクルディーゼル	
	気筒数	1	
	最大出力 (ps/rpm)	8.5/1750	
	始動方式	セル・リコイル併用方式	
	使用燃料	ディーゼル軽油	
燃料タンク容量 (ℓ)	4.5		

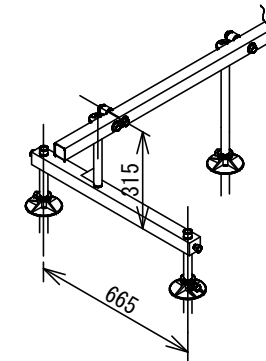
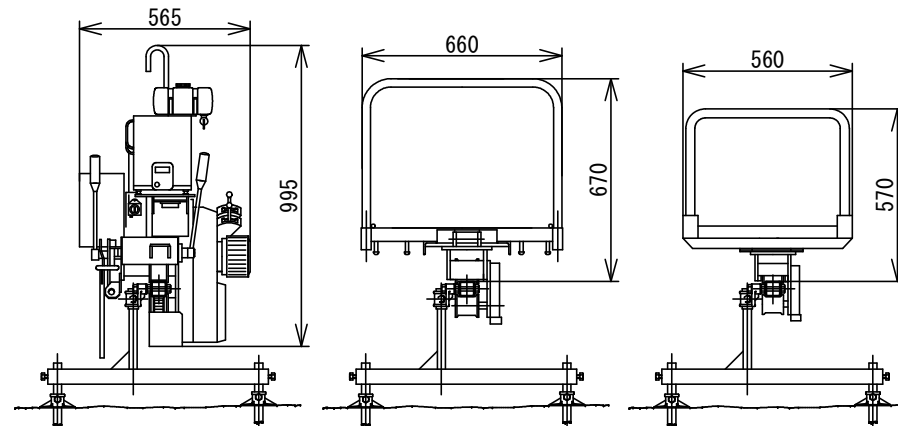
2) 台車の仕様及び構造・諸元

項目/型式	KT-3	KT-2	
寸法	全長	2080mm	2170mm
	全幅	660mm	560mm
重量	自重	105kg	77kg
	積載量	500kg	300kg
主用途	資材	資材	

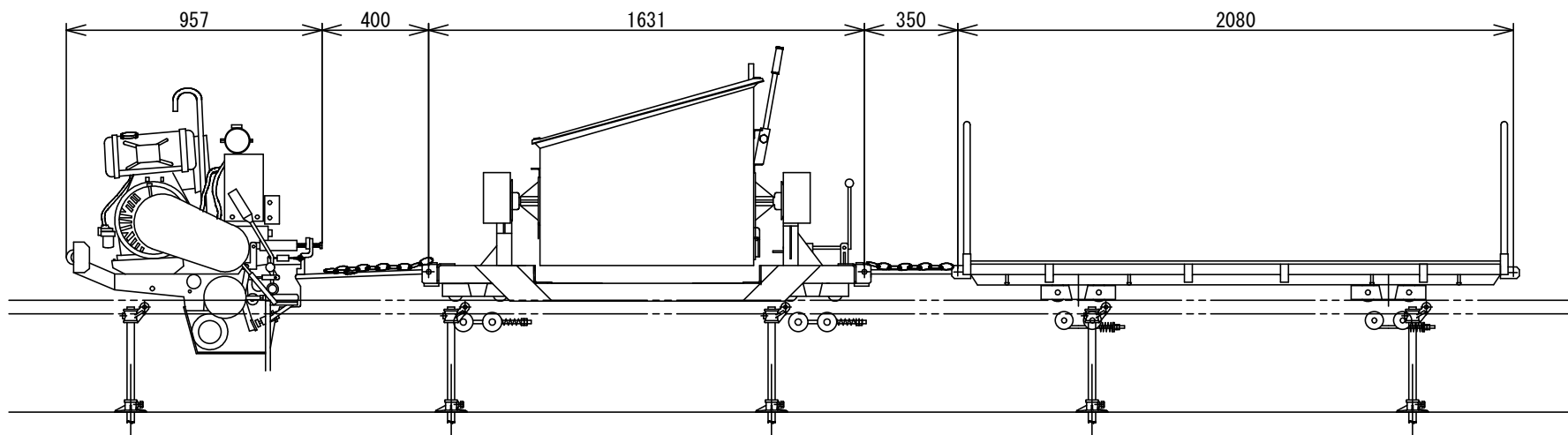
3) レールの仕様

レール	材	STKR400
寸法	750mm×3050mm×厚さ3.2mm	
ル全長	4.8m	
支柱間隔	1.2m	

☆支柱打ち込みor  
支柱打ち込み・支持台併用方式 (下図)



# 動力車KS-90型+バケット台車DB-15+荷物台車KT-3



1) 動力車の仕様及び構造・諸元

項目/型式	KS-90型		
寸法・重量	全長 (mm)	957	
	全幅 (mm)	565	
	全高 (mm)	995	
動力車性能	重量 (kg)	183	
	登板能力 (°)	45	
制御装置	最大積載量 (kg)	900	
	降坂ブレーキ	内部拡張式	
	駐車ブレーキ		
	緊急ブレーキ		
伝達装置	駆動方式	突起輪	
	伝達方式	遠心クラッチ	
	車速 (m/min)	前進低速	36.2
		前進高速	46.2
		後進低速	33.2
後進高速	42.3		
エンジン機関仕様	名称	DY41-BS	
	型式	立形空冷4サイクルディーゼル	
	気筒数	1	
	最大出力 (ps/rpm)	8.5/1750	
	始動方式	セル・リコイル併用方式	
燃料	使用燃料	ディーゼル軽油	
	タンク容量 (ℓ)	4.5	

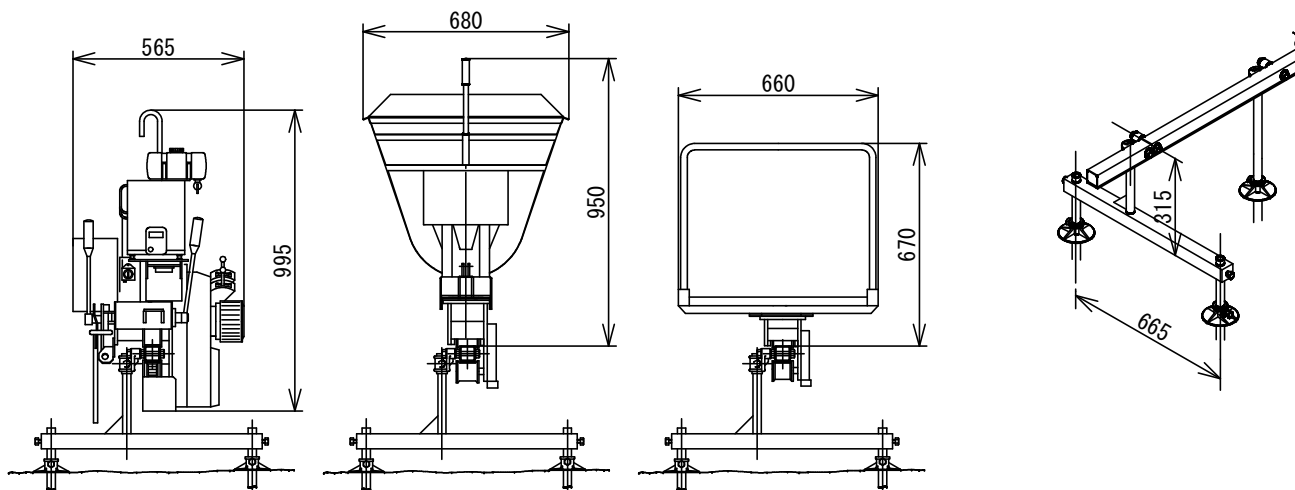
2) 台車の仕様及び構造・諸元

項目/型式	DB-15	KT-3	
寸法・重量	全長	1631mm	2080mm
	全幅	680mm	660mm
動力車性能	全高	950mm	670mm
	重量	110kg	105kg
制御装置	積載量	0.15㎡	500kg
	主用途	生コン・土砂	資材

3) レールの仕様

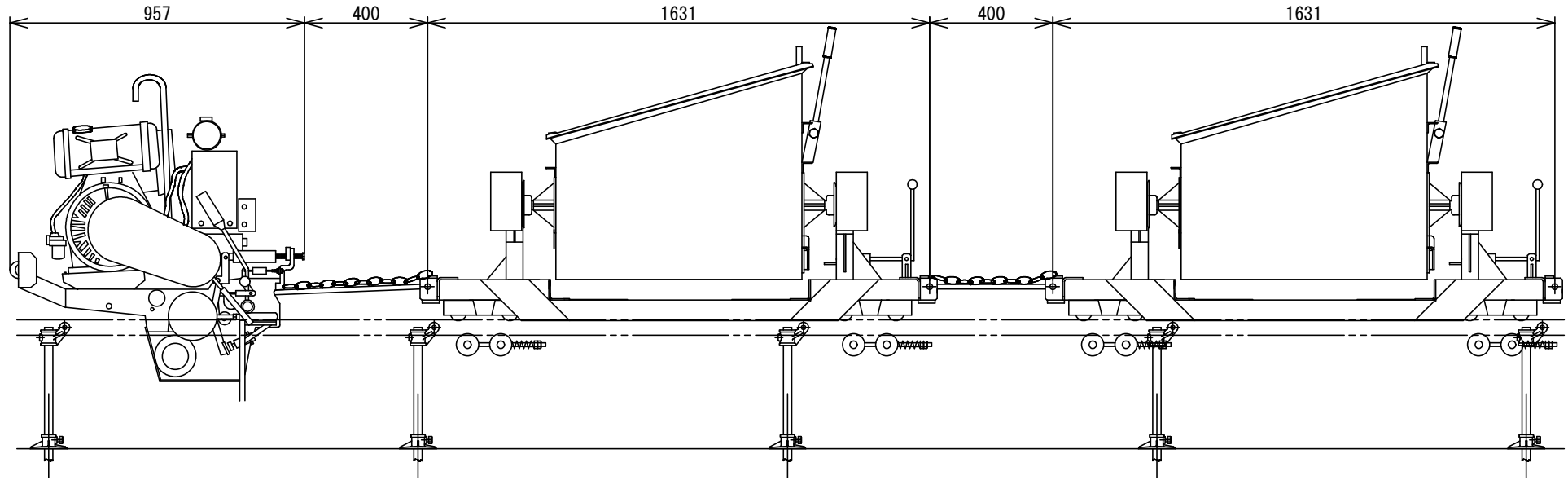
レール	材	STKR400
寸法	寸法 750mm×3050mm×厚さ3.2mm	
ル	下面補強板厚さ4.5mm	
支柱間隔	1.2m	

☆支柱打ち込みor  
支柱打ち込み・支持台併用方式 (下図)



配付先  
生  
事  
営  
外

# 動力車KS-90型+バケット台車DB-15×2



1) 動力車の仕様及び構造・諸元

項目/型式	KS-90型		
寸法・重量	全長 (mm)	957	
	全幅 (mm)	565	
	全高 (mm)	995	
動力車性能	重量 (kg)	183	
	登坂能力 (°)	45	
制御装置	最大積載量 (kg)	900	
	降坂ブレーキ 駐車ブレーキ 緊急ブレーキ	内部拡張式	
伝達装置	駆動方式	突起輪	
	伝達方式	連心クラッチ	
	車速 (m/min)	前進低速	36.2
		前進高速	46.2
		後進低速	33.2
後進高速		42.3	
エンジン機関仕様	名称	DY41-BS	
	型式	立形空冷4サイクルディーゼル	
	気筒数	1	
	最大出力 (ps/rpm)	8.5/1750	
	始動方式	セル・リコイル併用方式	
燃料	使用燃料	ディーゼル軽油	
	タンク容量 (ℓ)	4.5	

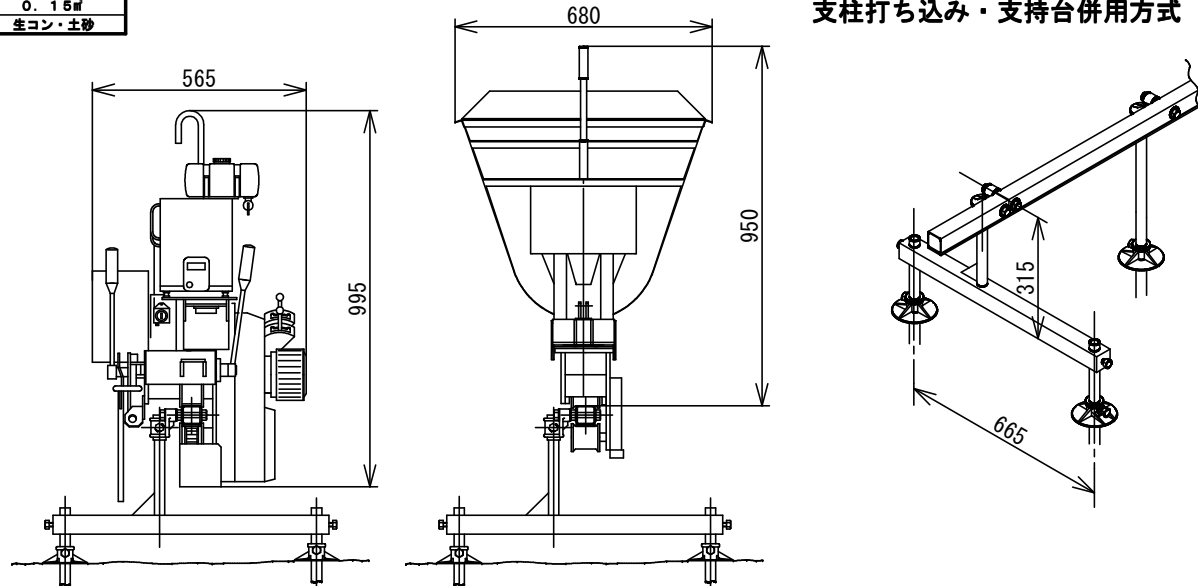
2) 台車の仕様及び構造・諸元

項目/型式	DB-15
全長	1631mm
全幅	680mm
全高	950mm
重量	110kg
積載量	0.15 $\text{m}^3$
主用途	生コン・土砂

3) レールの仕様

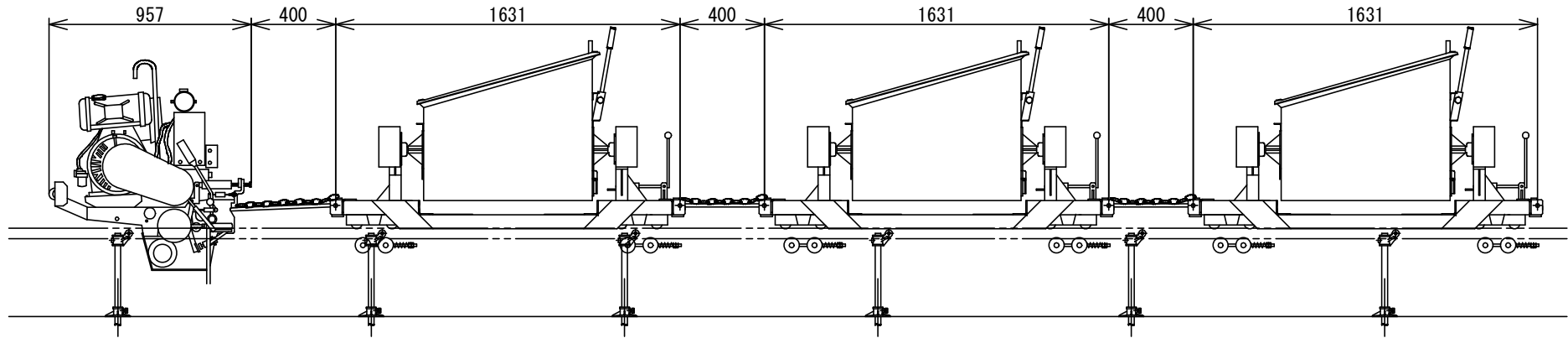
項目	仕様
レ形材	STKR400
寸法	寸法 50mm×30mm×厚さ3.2mm 下面補強板厚さ4.5mm
ル全長	4.8m
支柱間隔	1.2m

☆支柱打ち込みor  
支柱打ち込み・支持台併用方式 (下図)



配付先  
生  
事  
務  
外

# 動力車KS-90型+バケット台車DB-15×3



1) 動力車の仕様及び構造・諸元

項目/型式	KS-90型		
寸法・重量	全長 (mm)	957	
	全幅 (mm)	565	
	全高 (mm)	995	
動力車性能	重量 (kg)	183	
	登坂能力 (°)	45	
制御装置	最大積載量 (kg)	900	
	降坂ブレーキ	内部拡張式	
	駐車ブレーキ		
緊急ブレーキ			
伝達装置	駆動方式	突起輪	
	伝達方式	遠心クラッチ	
	車速 (m/min)	前進低速	36.2
		前進高速	46.2
		後進低速	33.2
後進高速		42.3	
エンジン機関係	名称	DY41-BS	
	型式	立形空冷4サイクルディーゼル	
	気筒数	1	
	最大出力 (ps/rpm)	8.5/1750	
	始動方式	セル・リコイル併用方式	
燃料	使用燃料	ディーゼル軽油	
	タンク容量 (ℓ)	4.5	

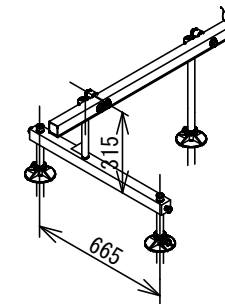
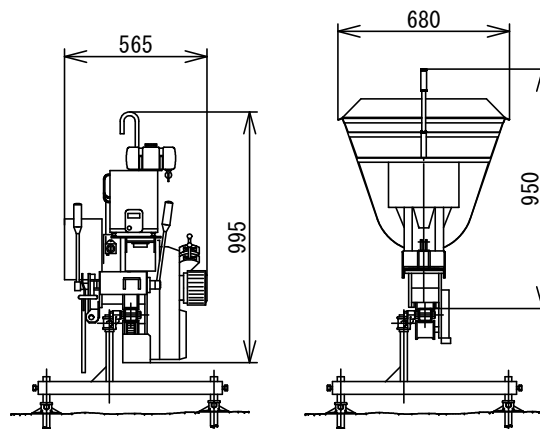
2) 台車の仕様及び構造・諸元

項目/型式	DB-15
全長	1631mm
全幅	680mm
全高	950mm
重量	110kg
積載量	0.15 $\text{m}^3$
主用途	生コン・土砂

3) レールの仕様

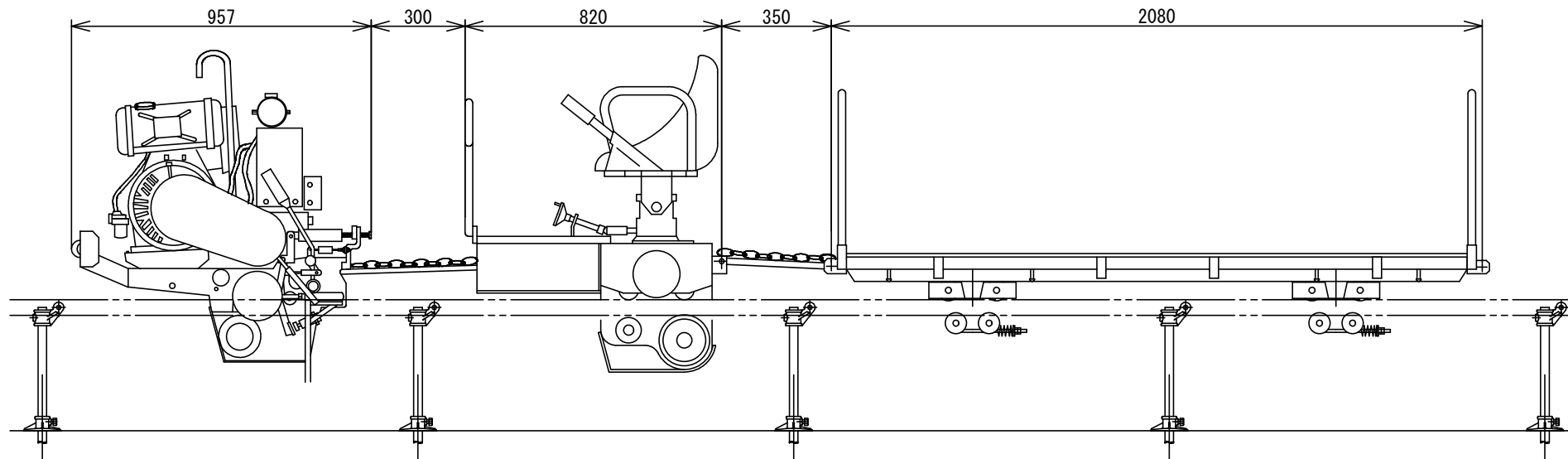
レシ	材	STKR400
寸法	好	50mm×3050mm×厚さ3.2mm
	下面補強板厚さ	4.5mm
ル全長		4.8m
支柱間隔		1.2m

☆支柱打ち込みor  
支柱打ち込み・支持台併用方式 (下図)



配付先  
生  
事  
務  
外

# 動力車KS-90型+乗用台車KRT-1(ブレーキ付)+荷物台車KT-3



1) 動力車の仕様及び構造・諸元

項目/型式	KS-90型		
寸法・重量	全長 (mm)	957	
	全幅 (mm)	565	
	全高 (mm)	995	
	重量 (kg)	183	
	登坂能力 (°)	45	
動力車性能	最大積載量 (kg)	900	
	制御装置	内部拡張式	
伝達装置	駆動方式	突起輪	
	伝達方式	遠心クラッチ	
	車速 (m/min)	前進低速	36.2
		前進高速	46.2
		後進低速	33.2
後進高速		42.3	
エンジン機関	名称	DY41-BS	
	型式	立形空冷4サイクルディーゼル	
	気筒数	1	
	最大出力 (ps/rpm)	8.5/1750	
	始動方式	セル・リコイル併用方式	
燃料	使用燃料	ディーゼル軽油	
	タンク容量 (ℓ)	4.5	

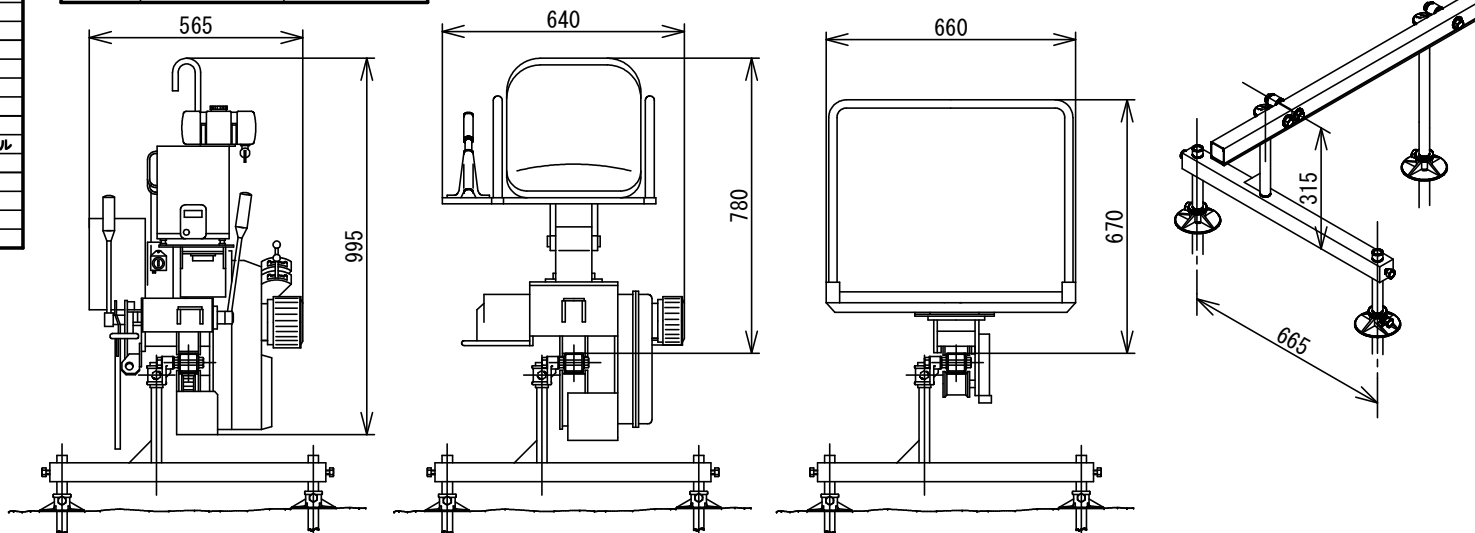
2) 台車の仕様及び構造・諸元

項目/型式	KRT-1	KT-3	
寸法・重量	全長	820mm	2080mm
	全幅	640mm	660mm
	全高	780mm	670mm
	重量	100kg	105kg
	積載量	1人	500kg
制御装置	定速ブレーキ		
	停止ブレーキ		
	手動ブレーキ		
主用途	乗用	資材	

3) レールの仕様

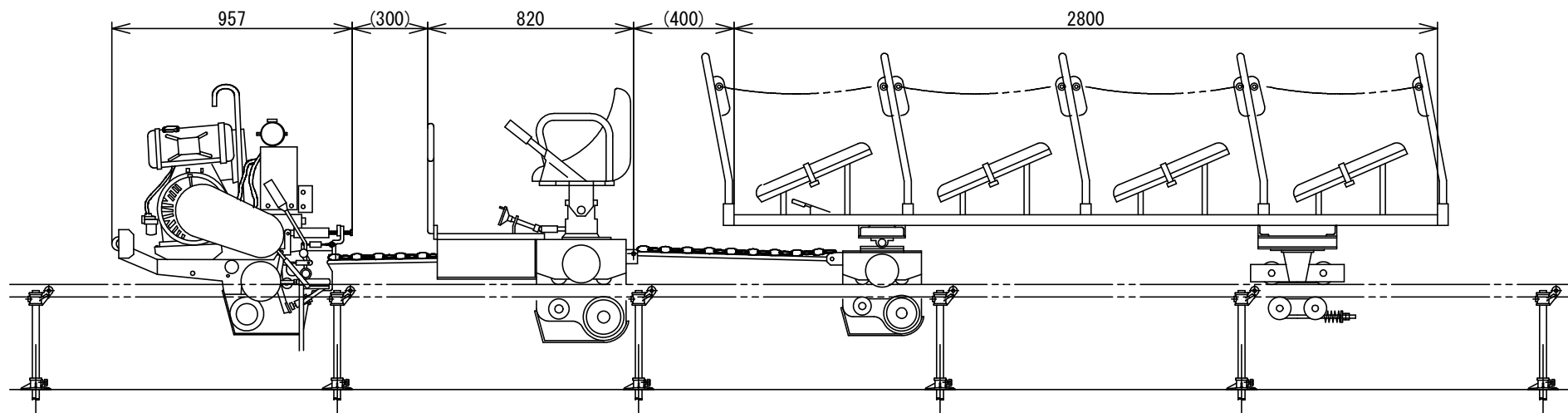
形材	STKR400
寸法	桁50mm×3350mm×厚さ3.2mm 下面補強板厚さ4.5mm
全長	4.8m
支持台間隔	1.2m

☆支柱打ち込みor  
支柱打ち込み・支持台併用方式 (下図)



配付先  
生  
事  
務  
外

動力車KS-90+乗用台車KRT-1(ブレーキ付)+乗用台車KRT-4(ブレーキ付)



1) 動力車の仕様及び構造・諸元

項目/型式		KS-90型	
寸法・重量	全長 (mm)	957	
	全幅 (mm)	565	
	全高 (mm)	995	
重量 (kg)	自重	183	
	積載能力 (°)	45	
動力車性能	最大積載量 (kg)	900	
	降坂ブレーキ	内部拡張式	
制御装置	駐車ブレーキ		
	緊急ブレーキ		
	駆動方式	突起輪	
伝達装置	伝達方式	遠心クラッチ	
	車速 (m/min)	前進低速	36.2
		前進高速	46.2
		後進低速	33.2
		後進高速	42.3
エンジン機関仕様	名称	DY41-BS	
	型式	立形水冷4サイクルディーゼル	
	気筒数	1	
	最大出力 (ps/rpm)	8.5/1750	
	始動方式	セル・リコイル併用方式	
燃料	使用燃料	ディーゼル軽油	
	タンク容量 (ℓ)	4.5	

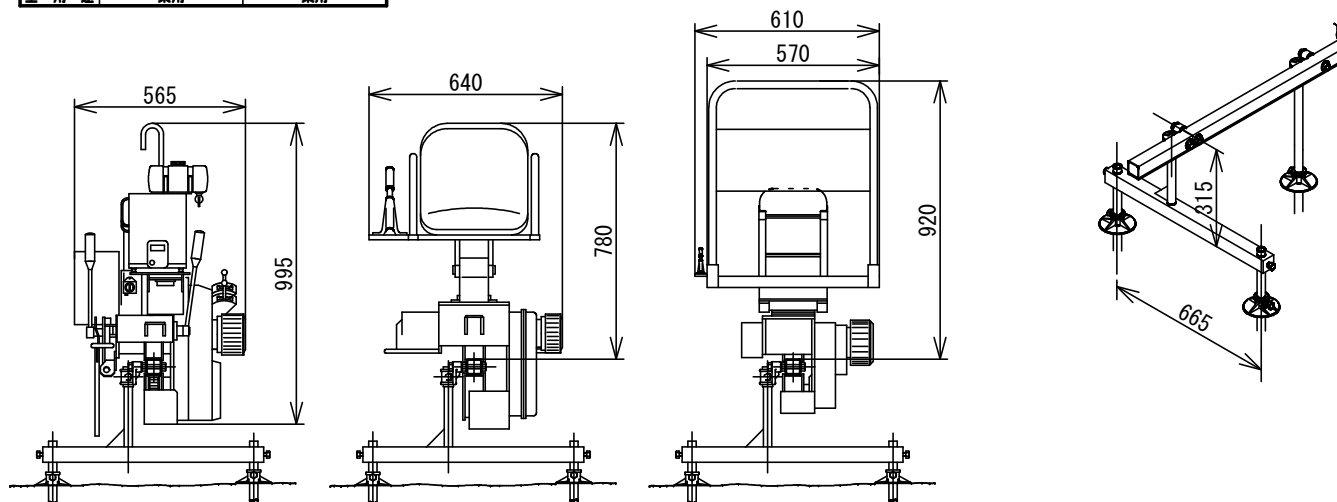
2) 台車の仕様及び構造・諸元

項目/型式	KRT-1	KRT-4
全長	820mm	2800mm
全幅	640mm	610mm
全高	780mm	920mm
重量	100kg	216kg
積載量	1人	4人
制動装置	定速ブレーキ	定速ブレーキ
	停止ブレーキ	停止ブレーキ
	手動ブレーキ	手動ブレーキ
主用途	乗用	乗用

3) レールの仕様

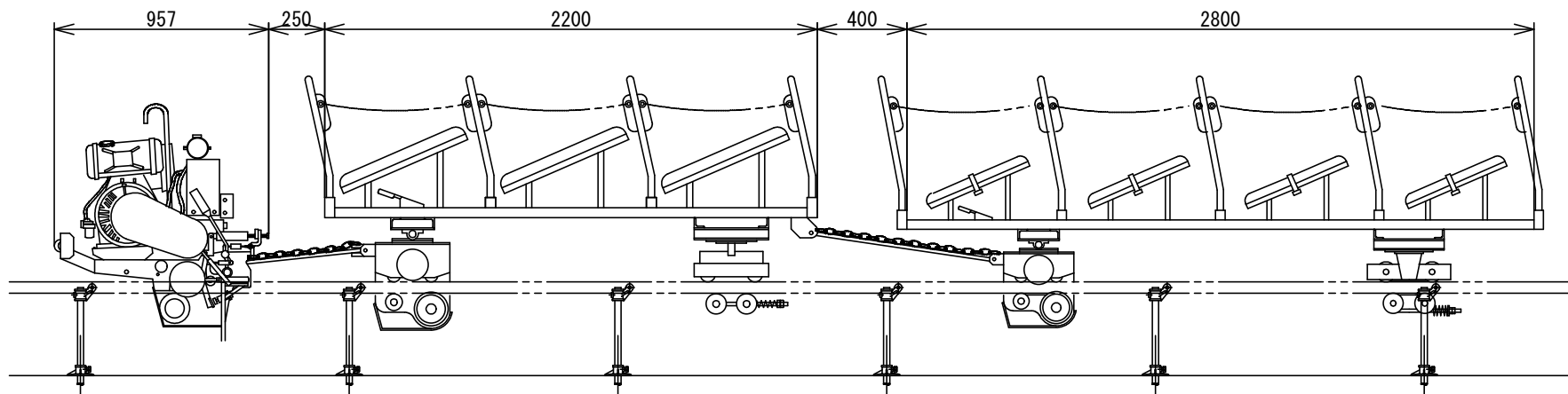
レール	形材	STKR400
寸法	φ750mm×3350mm×厚さ3.2mm	
	下面補強板厚さ4.5mm	
全長	4.8m	
支持台間隔	1.2m	

☆支柱打ち込みor  
支柱打ち込み・支持台併用方式(下図)



配付先  
生  
事  
務  
外

動力車KS-90+乗用台車KRT-3(ブレーキ付)+乗用台車KRT-4(ブレーキ付)



1) 動力車の仕様及び構造・諸元

項目/型式		KS-90型	
寸法・重量	全長 (mm)	957	
	全幅 (mm)	565	
	全高 (mm)	995	
	重量 (kg)	183	
	登坂能力 (°)	45	
動力車性能	最大積載量 (kg)	900	
	制御装置	内部拡張式	
伝達装置	駆動方式	突起輪	
	伝達方式	遠心クラッチ	
	車速 (m/min)	前進低速	36.2
		前進高速	46.2
		後進低速	33.2
		後進高速	42.3
エンジン機関仕様	名称	DY41-BS	
	型式	立形空冷4サイクルディーゼル	
	気筒数	1	
	最大出力 (ps/rpm)	8.5/1750	
	始動方式	セル・リコイル併用方式	
燃料	使用燃料	ディーゼル軽油	
	タンク容量 (ℓ)	4.5	

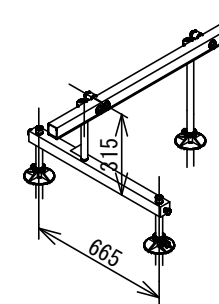
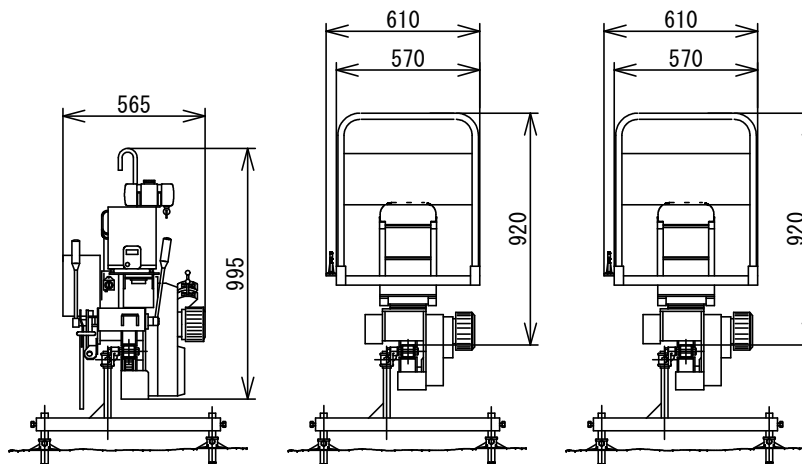
2) 台車の仕様及び構造・諸元

項目/型式	KRT-3	KRT-4
全長	2200mm	2800mm
全幅	610mm	610mm
全高	920mm	920mm
重量	189kg	216kg
積載量	3人	4人
制御装置	定速ブレーキ	定速ブレーキ
	停止ブレーキ	停止ブレーキ
	手動ブレーキ	手動ブレーキ
主用途	乗用	乗用

3) レールの仕様

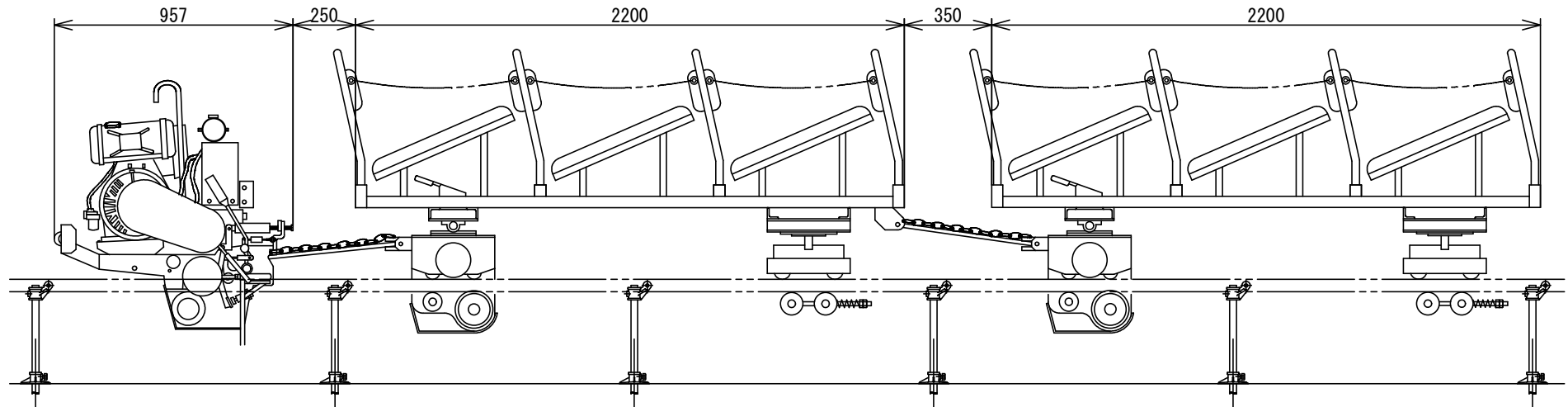
形材	STKR400
レール寸法	♯50mm×3350mm×厚さ3.2mm 下面補強板厚さ4.5mm
ル全長	4.8m
支持台間隔	1.2m

☆支柱打ち込みor  
支柱打ち込み・支持台併用方式(下図)





動力車KS-90+乗用台車KRT-3(ブレーキ付)×2



1) 動力車の仕様及び構造・諸元

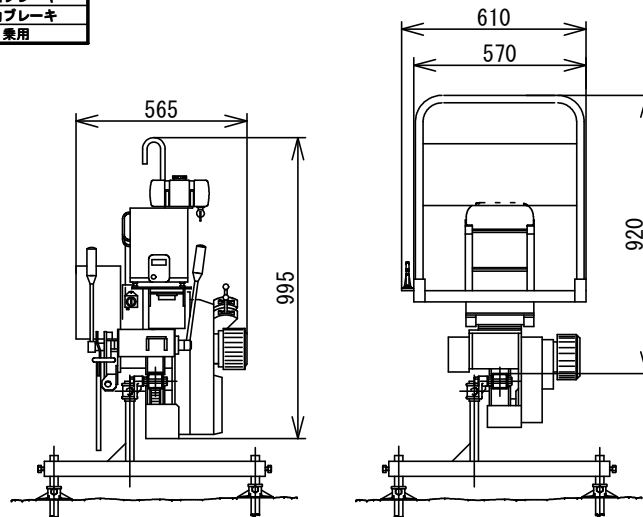
項目/型式		KS-90型	
寸法・重量	全長 (mm)	957	
	全幅 (mm)	565	
	全高 (mm)	995	
	重量 (kg)	183	
	登坂能力 (°)	45	
動力車性能	最大積載量 (kg)	900	
	制御装置	内部拡張式	
伝達装置	降坂ブレーキ	内部拡張式	
	駐車ブレーキ		
	緊急ブレーキ		
	駆動方式		突起輪
	伝達方式		遠心クラッチ
エンジン機関	車速	前進低速	36.2
	(m/min)	前進高速	46.2
		後進低速	33.2
		後進高速	42.3
燃料	名称	DY41-BS	
	型式	立形空冷4サイクルディーゼル	
	気筒数	1	
	最大出力 (ps/rpm)	8.5/1750	
	始動方式	セル・リコイル併用方式	
燃	使用燃料	ディーゼル軽油	
	タンク容量 (ℓ)	4.5	

2) 台車の仕様及び構造・諸元

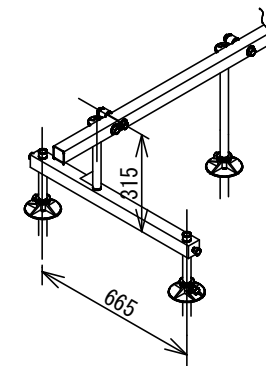
項目/型式		KRT-3
全長		2200mm
全幅		610mm
全高		920mm
重量		189kg
積載量		3人
制動装置		定速ブレーキ
		停止ブレーキ
		手動ブレーキ
主用途		乗用

3) レールの仕様

レール仕様		STKR400
レ	材	STKR400
寸	法	♂50mm×3350mm×厚さ3.2mm
ル	全長	4.8m
	支持台間隔	1.2m



☆支柱打ち込み○r  
支柱打ち込み・支持台併用方式 (下図)



配付先  
生  
事  
務  
外