

新しい創造の扉を開いた輝く技術
土木用に!ディーゼルエンジン搭載
KS-307B型

安全性・メンテナンス性向上



広範囲の用途で活躍中!

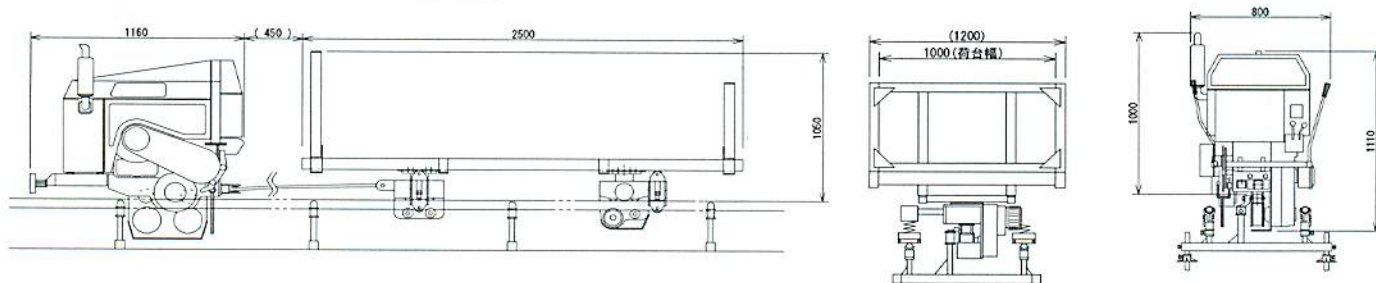


土木事業の省力化に奉仕する

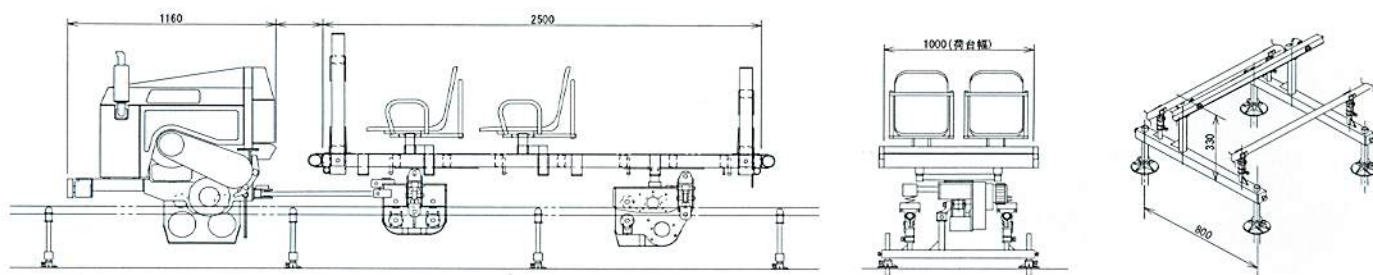
光永産業株式会社

KS-307B型 使用例

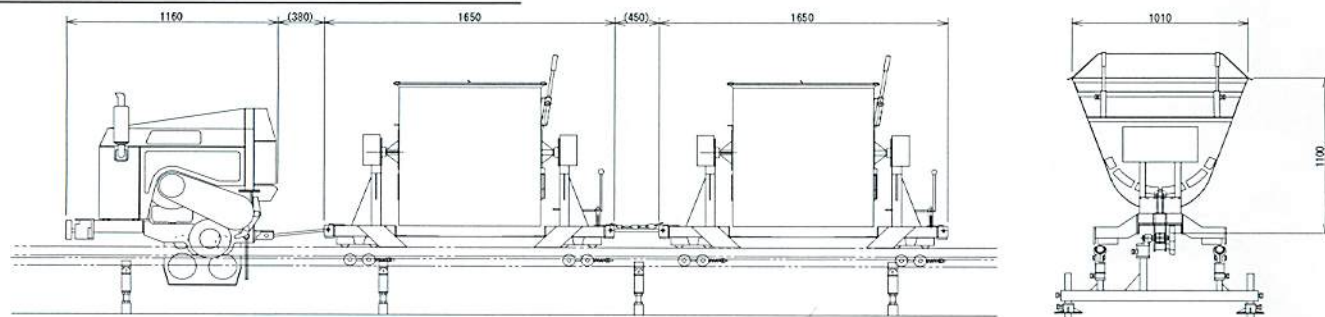
動力車KS-307B+重荷用平台車DJ-15



動力車KS-307B+重荷用平台車DJ-15 (座席付)



動力車KS-307B+バケット台車DB-40x2



■動力車仕様書

項目/型式		KS-307B	
寸法・重量	全長(mm)	1160	
	全幅(mm)	800	
	全高(mm)	1110	
	重量(kg)	350	
動力車性能	最大積載量(kg/45°)	1200/45°	
	登坂能力(°)	45°	
	最高速度(m/分)	45	
制動装置	降坂ブレーキ	内部拡張式	
	駐車ブレーキ	電磁ブレーキ又は	
	緊急ブレーキ	内部拡張式	
伝達装置	駆動方式	突起輪	
	伝達方式	遠心クラッチ	
	車速 (m/min)	前進低速	低速 32.3
		前進高速	高速 45.0
		後進低速	低速 32.3
後進高速		高速 45.0	
エンジン 機関仕様	名称	D722-B	
	型式	4サイクルディーゼル	
	気筒数	3	
	最大出力	16ps/3200rpm	
燃料	始動方式	セルスターター	
	使用燃料	ディーゼル軽油	
	タンク容量(%)	15	

■台車仕様書

項目/型式	重荷用平台車(DJ-15)	重荷用平台車(座席付)	バケット台車(DB-40)
全長(mm)	2500	2500	1650
全幅(mm)	1200	1200	1010
全高(mm)	1050	1050	1100
重量(kg)	400	460	270
積載量	1500kg	4人	0.3 m ³
ブレーキ	○	○	—
主用途	小型ユンボ・各種資材	乗用	生コン・土砂

※バケット台車は、傾斜により積載量が変わります。

■レール仕様書

レール	形状	STKR400	
	寸法	タテ50mm×ヨコ50mm×厚さ3.2mm+下面補強板4.5t(穴式)	
補助レール	形状	STK400(亜鉛メッキ)	
	寸法	外径42.7mm×厚さ3.2mm	
規格	支持台	3条レール支持台	
	支持台間隔	1.2m	
全長	レール	4.8m	
	補助レール	4.8m	



光永産業株式会社

本社 愛媛県伊予市宮下96-1
〒799-3102

関東営業所 栃木県佐野市天神町969-1
〒327-0847

中部営業所 愛知県小牧市西之島字雉子野1572
〒485-0077

九州営業所 熊本県宇土市岩古曾町2257-1
〒869-0412

TEL (089)983-1414(代表)

FAX (089)983-1416

TEL (0283)85-7968

FAX (0283)85-7969

TEL (0568)73-2722

FAX (0568)73-2764

TEL (0964)23-0169

FAX (0964)22-5153

URL <http://www.koei-m.co.jp>

E-mail koei@koei-m.co.jp

- 悪天候や夜間の使用は避けてください。
- 本仕様は改良の為に予告なく変更することがあります。
- 当仕様で不明な点がありましたらご一報下さい。早急に当社担当が参上し、現場見積等あらゆる御相談に応じております。

信用と親切な代理店