

新しい創造の扉を開いた輝く技術

土木用に!ディーゼルエンジン搭載

KS-307A型

安全性・メンテナンス性向上



広範囲の用途で活躍中!

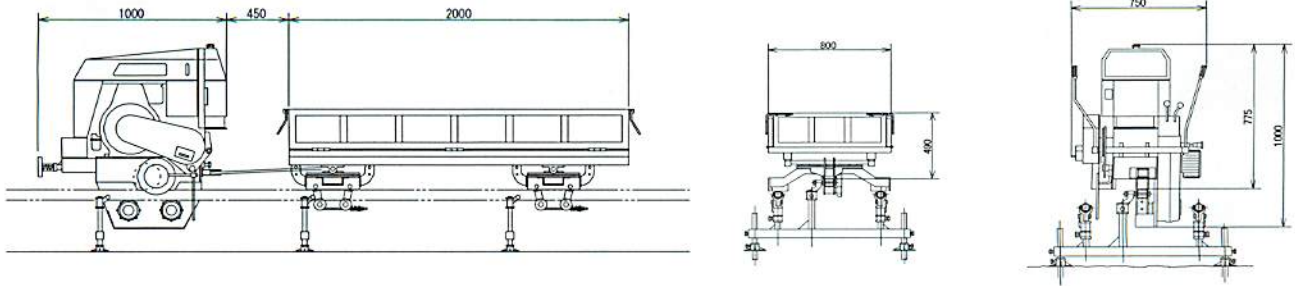


土木事業の省力化に奉仕する

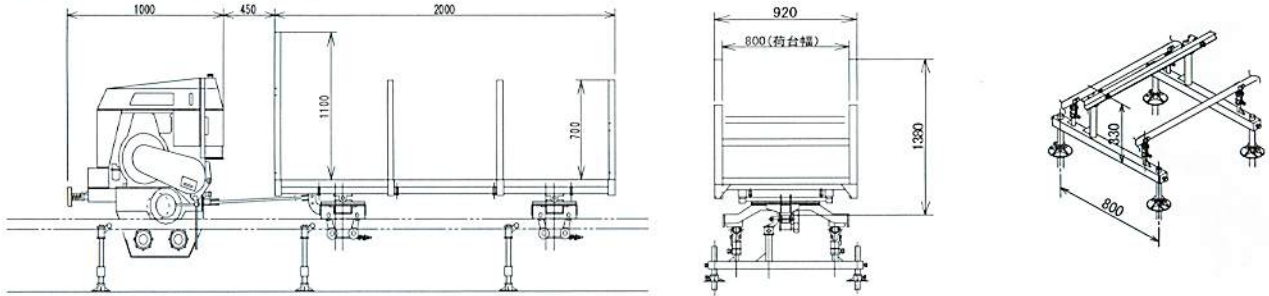
光永産業株式会社

KS-307A型 使用例

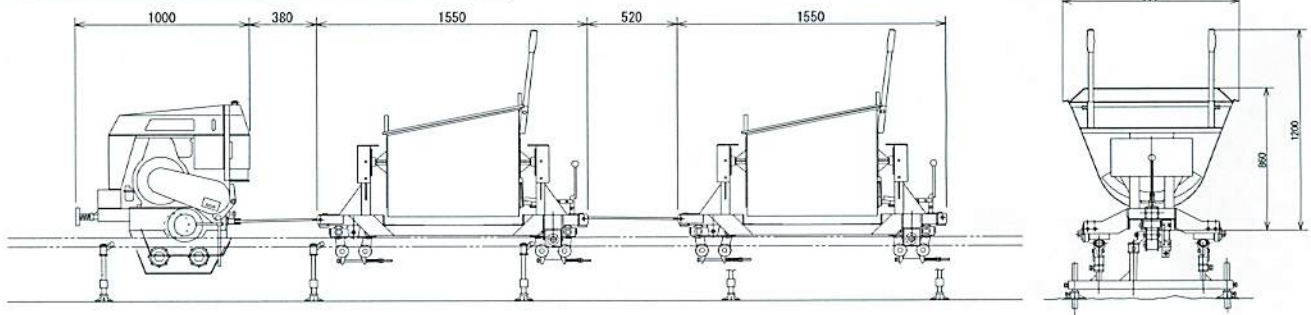
動力車KS-307A+土木用普通台車DH-10



動力車KS-307A+土木用平台車DH-10



動力車KS-307A+バケット台車DB-20x2



■動力車仕様書

項目/型式		KS-307A	
寸法・重量	全長(mm)	1000	
	全幅(mm)	750	
	全高(mm)	1000	
	重量(kg)	250	
	最大積載量(kg/45°)	1000/45°	
動力車性能	登坂能力(°)	45°	
	最高速度(m/分)	43	
	降坂ブレーキ	内部拡張式	
制動装置	駐車ブレーキ	無励磁作動型	
	緊急ブレーキ	電磁ブレーキ	
	駆動方式	突起輪	
伝達装置	伝達方式	遠心クラッチ	
	車速 (m/min)	前進低速	低速 31
		前進高速	高速 43
		後進低速	低速 31
		後進高速	高速 43
		名称	DY41D
エンジン 機関仕様	型式	空冷4サイクルディーゼル	
	気筒数	1	
	最大出力	8.5ps/3600rpm	
	始動方式	リコイル/セルモーター	
燃料	使用燃料	ディーゼル軽油	
	タンク容量(ℓ)	5	

■台車仕様書

項目/型式	土木用普通台車(DH-10)	土木用平台車(DH-10)	バケット台車(DB-20)
全長(mm)	2000	2000	1550
全幅(mm)	800	920	950
全高(mm)	490	1380	860
重量(kg)	180	180	140
積載量	1000 kg	1000 kg	0.2 m³
ブレーキ	—	—	—
主用途	コンクリート製品・仮設材	小型ユンボ・各種資材	生コン・土砂

※バケット台車は、傾斜により積載量が変わります。

■レール仕様書

レール	形状	STKR400	
	寸法	タテ50mm×ヨコ50mm×厚さ3.2mm+下面補強板4.5t(穴式) タテ50mm×ヨコ50mm×厚さ3.2mm+上下面補強板4.5t(穴式)	
補助レール	全長	4.8m	
	形状	STK400(亜鉛メッキ)	規格 3条レール支持台 支持台間隔 1.2m
	寸法	外径42.7mm×厚さ3.2mm	
全長	4.8m		



光永産業株式会社

本社 愛媛県伊予市宮下96-1
〒799-3102

関東営業所 栃木県佐野市天神町969-1
〒327-0847

中部営業所 愛知県小牧市西之島字雉子野1572
〒485-0077

九州営業所 熊本県宇土市岩古曾町2257-1
〒869-0412

TEL (089)983-1414(代表)

FAX (089)983-1416

TEL (0283)85-7968

FAX (0283)85-7969

TEL (0568)73-2722

FAX (0568)73-2764

TEL (0964)23-0169

FAX (0964)22-5153

- 悪天候や夜間の使用は避けてください。
- 本仕様は改良の為に予告なく変更することがあります。
- 当仕様で不明な点がありましたらご一報下さい。早急に当社担当が参上し、現場見積等あらゆる御相談に応じております。

信用と親切な代理店

URL <http://www.koei-m.co.jp>

E-mail koei@koei-m.co.jp