

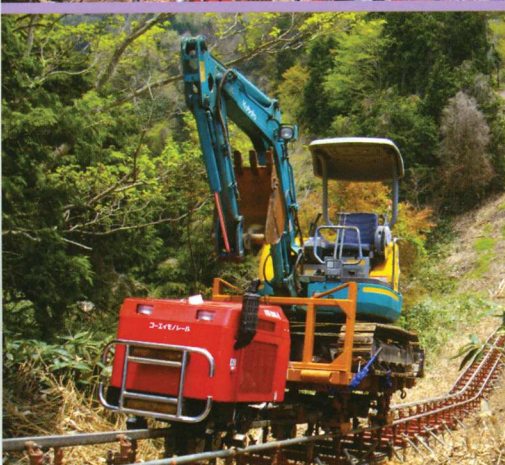
ゴーリキシリーズ

〈重荷用傾斜地運搬機〉

送電・鉄塔工事・大規模土木

工事用モノレール

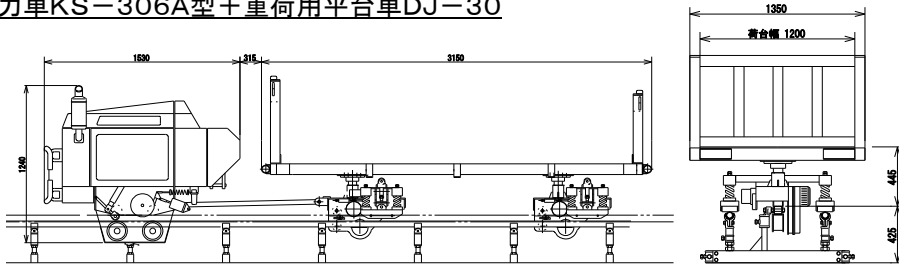
KS-306A型 3トン積



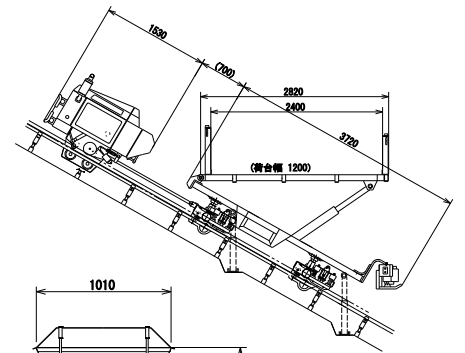
光永産業株式会社

KS-306A型 使用例

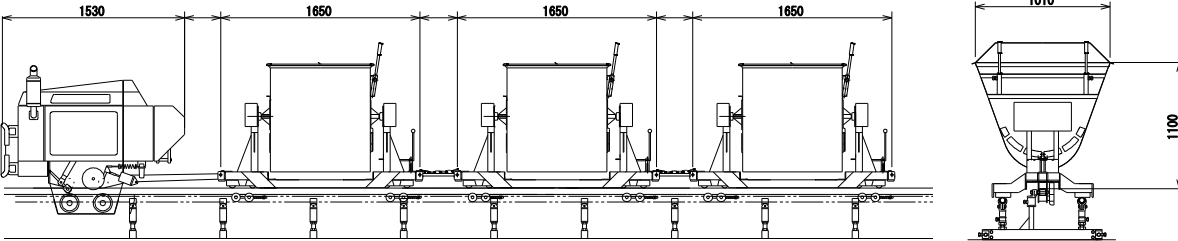
動力車KS-306A型+重荷用平台車DJ-30



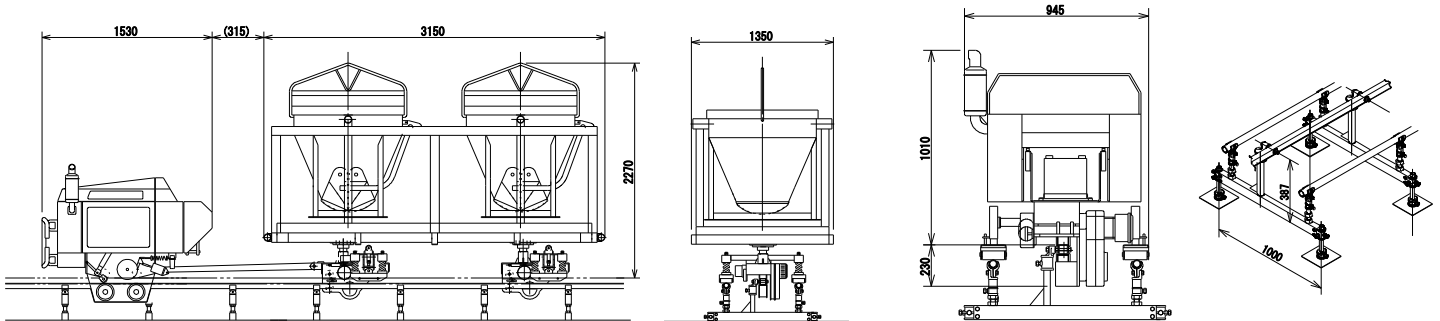
動力車KS-306A型+リフター台車



動力車KS-306A型+バケット台車×3台



動力車KS-306A型+吊下げバケット台車×2台(重荷用平台車搭載タイプ)



■動力車仕様書

項目/型式		KS-306A	
寸法・重量	全長(mm)	1530	
	全幅(mm)	945	
	全高(mm)	1240	
	重量(kg)	550	
動力車性能	最大積載量(kg/45°)	3000/45°	
	登坂能力(°)	45°	
	最高速度(m/分)	30	
制動装置	降坂ブレーキ	内部拡張式	
	駐車ブレーキ	内部拡張式	
	緊急ブレーキ	ドラムブレーキ	
伝達装置	駆動方式	突起輪	
	伝達方式	ベルトテンション方式	
	車速 (m/min)	前進低速	低速 14
		前進高速	高速 30
		後進低速	低速 14
後進高速		高速 30	
エンジン 機関仕様	名称	クボタD722-B	
	型式	立型水冷4サイクル	
	気筒数	3	
	最大出力	16ps/3200rpm	
燃料	始動方式	セルモーター方式	
	使用燃料	ディーゼル軽油	
	タンク容量(ℓ)	15	

■台車仕様書

項目/型式	重荷用平台車(DJ-30)	DB-40	吊り下げバケット付	リフター台車
全長(mm)	3150	1650	3150	3720
全幅(mm)	1350	1010	1350	1400
全高(mm)	1200	1100	2270	1360
重量(kg)	780	270	1320	1470
積載量(kg)	3000	0.4m ³	0.5m ³ ×2	3000
ブレーキ	標準装備	—	標準装備	リフト部 最大45°
主用途	長尺物・建機等	生コン・土砂	生コン・土砂	リフト部 重力源 AC200V 操作 ボタン

■レール仕様書

レール	形状	STKR400
	寸法	タテ50mm×ヨコ50mm×厚さ3.2mm+下面補強板4.5t(穴式) タテ50mm×ヨコ50mm×厚さ3.2mm+上下面補強板4.5t(穴式)
	全長	4.8m
補助レール	形状	STK400(亜鉛メッキ)
	寸法	外径42.7mm×厚さ3.2mm
	全長	4.8m
	規格	3条レール支持台
	支持台間隔	0.8m

光永産業株式会社

本社 愛媛県伊予市宮下96-1 TEL(089)983-1414(代表)
 〒799-3102 FAX(089)983-1416
 九州営業所 熊本県宇土市岩古曾町2257-1 TEL(0964)23-0169
 〒869-0412 FAX(0964)22-5153
 関東営業所 栃木県佐野市天神町969-1 TEL(0283)85-7968
 〒327-0847 FAX(0283)85-7969
 中部営業所 愛知県小牧市西之島字雉子野1572 TEL(0568)73-2722
 〒485-0077 FAX(0568)73-2764
 URL <http://www.koei-m.co.jp>
 E-mail koei@koei-m.co.jp

- 悪天候や夜間の使用は避けてください。
- 本仕様は改良の為予告なく変更することがあります。
- 当仕様で不明な点がありましたらご一報下さい。早急に当社担当が参上し、現場見積等あらゆる御相談に応じております。

信用と親切な代理店