

コーエイモノレール (工事用・乗用)

KS-302型

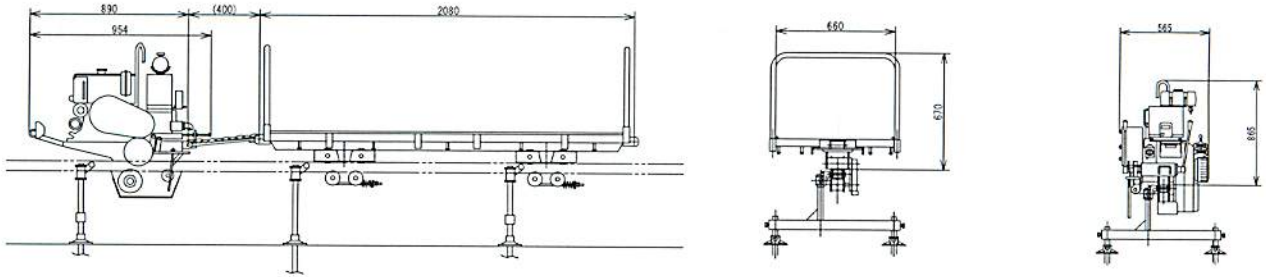
ディーゼルエンジン搭載



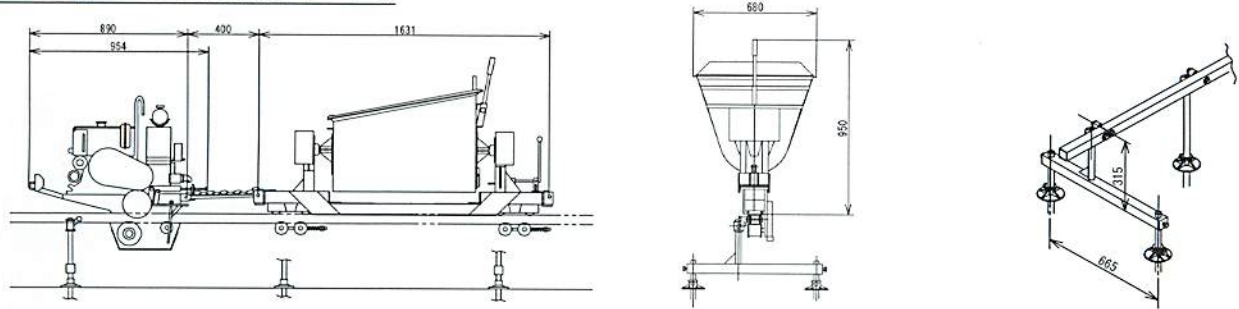
光永産業株式会社

KS-302型 使用例

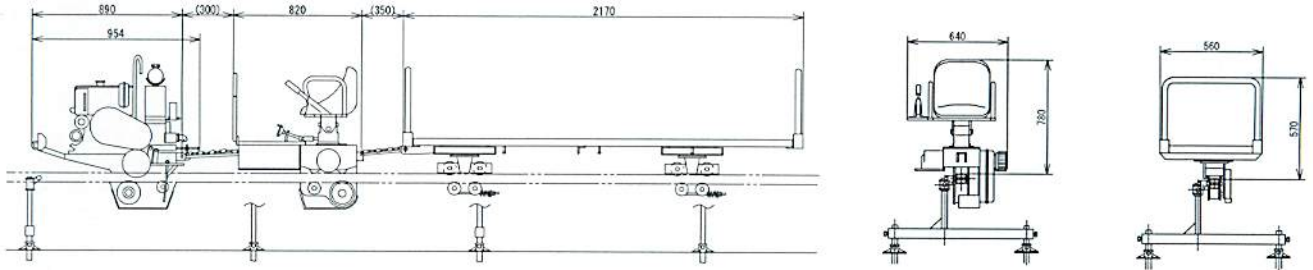
動力車KS-302+荷物台車KT-3



動力車KS-302+バケット台車DB-15



動力車KS-302+1人乗用台車KRT-1+荷物台車KT-2



■動力車仕様書

項目/型式		KS-302	
寸法・重量	全長(mm)	954	
	全幅(mm)	565	
	全高(mm)	865	
	重量(kg)	155	
動力車性能	最大積載量(kg/45°)	500/45°	
	登坂能力(°)	45°	
	最高速度(m/分)	45	
制動装置	降坂ブレーキ	内部拡張式	
	駐車ブレーキ		
	緊急ブレーキ		
伝達装置	駆動方式	突起輪	
	伝達方式	遠心クラッチ	
	車速(m/min)	前進低速	低速 35.4
		前進高速	高速 45.0
		後進低速	低速 32.4
後進高速		高速 41.3	
エンジン 機関仕様	名称	DY27-2BS	
	型式	空冷4サイクルディーゼル	
	気筒数	1	
	最大出力	6ps/1800rpm	
	始動方式	リコイル/セルモーター	
燃料	使用燃料	ディーゼル軽油	
	タンク容量(ℓ)	3.2	

■台車仕様書

項目/型式	荷物台車(KT-3)	バケット台車(DB-15)	1人乗用台車(KRT-1)	荷物台車(KT-2)
全長(mm)	2080	1631	820	2170
全幅(mm)	660	680	640	560
全高(mm)	670	950	780	570
重量(kg)	105	110	100	77
積載量	500kg	0.15 m ³	1人	300kg
ブレーキ	—	—	○	—
主用途	ボーリング機材	生コン・土砂	乗用	ボーリング機材

■レール仕様書

形状	STKR400
レール寸法	タテ50mm×ヨコ50mm×厚さ3.2mm
	タテ50mm×ヨコ50mm×厚さ3.2mm+下面補強板4.5t(穴式)
全長	4.8m
支持台規格	単軌条支持台
支持台間隔	1.2m

※バケット台車は、傾斜により積載量が変わります。



光永産業株式会社

本社	愛媛県伊予市宮下96-1 〒799-3102	TEL (089)983-1414(代表) FAX (089)983-1416
関東営業所	栃木県佐野市天神町969-1 〒327-0847	TEL (0283)85-7968 FAX (0283)85-7969
中部営業所	愛知県小牧市西之島字雉子野1572 〒485-0077	TEL (0568)73-2722 FAX (0568)73-2764
九州営業所	熊本県宇土市岩古曾町2257-1 〒869-0412	TEL (0964)23-0169 FAX (0964)22-5153

URL <http://www.koei-m.co.jp>

E-mail koei@koei-m.co.jp

- 悪天候や夜間の使用は避けてください。
- 本仕様は改良の為予告なく変更することがあります。
- 当仕様で不明な点がありましたらご一報下さい。早急に当社担当が参上し、現場見積等あらゆる御相談に応じております。

信用と親切な代理店